

ENG Please read through these INSTRUCTIONS CAREFULLY BEFORE STARTING TO LAY THE FLOOR

ESTA PARKET panels should be laid using the floating floor method. This method is easy to install and can be completed relatively quickly. In almost all cases a moisture barrier must be included in the make up of the floating floor. The floating floor should be laid on a dry, firm, and level surface. If surface irregularities exceed 2-3 mm per 2 linear metres then a levelling compound should be used.

Although ground level floors in most properties may have a damp proof membrane, or similar moisture preventative measure, incorporated in their construction, it is wise to always use an additional damp proof membrane as parquet must never be laid on a base where moisture is present.

If parquet is to be fixed to a timber surface then the moisture content of the timber must not exceed 6%, and 0.5% if fixing to an anhydrite surface [waterproof levelling surface compound].

Please never raise the floor temperature above 27°C, and the air temperature in the room may vary between 14 and 23°C.

It is recommended that before starting to lay the panels, all the packs are opened and boards matched by colour and grain to improve the general appearance of the laid floor.

A moisture barrier is obligatory on concrete subfloors. We recommend to use polyethylene film 0.2 mm thick. The film must be laid with minimum of 200 mm overlap and/or taped to each other.

We recommend to use **ESTA PARKET** unique underlay which includes moisture barrier.Moisture of plywood or chipboard subfloors must not exceed 9.5%. In this case moisture barrier is not necessary.

The following tools are necessary in order to lay **ESTA PARKET**: hammer (1000 g), push block and a positioning device (hook), ruler or a tape-measure, fine saw [hand or electric], wooden wedges.

In laying **ESTA PARKET** in the recommended way, the m² area of the flooring should not exceed 80 m² including the 10-15 mm wall gaps unless additional expansion joints are made. Sound transmission associated with walking on the floor is a normal feature of wooden flooring, similar variation in colour and grain patterns which are both natural features of wood. We do not constitute grounds for complaint. The parquet must not be laid in unheated and damp rooms (bathrooms, toilets, etc.) or outdoors. Water, sand, and grit are the worst enemies of wooden flooring. Wood reconstitute that felt pads are fitted to all items of furniture.

Protection may also be necessary if castors are used. While we take every possible care to ensure each panel of **ESTA PARKET** is 100% fault free on dispatch from our factory, when the packs are opened, please satisfy yourself before laying the floor that all panels supplied are undamaged. Proceeding to lay the floor with damaged panels will invalidate guarantee claims. Should you have cause for concern then please contact your Supplier BEFORE laying the floor. This of course does not affect your statutory rights according to the Laws of the Country.

ASSEMBLING THE PARQUET OVER UNDERFLOOR HEATING

Preliminary heating of the floor is obligatory if the parquet is laid on heated floors. The preliminary heating is the gradual increase of temperature from 20 to 50°C

(by 10°C a day), and then the maximum temperature is kept for 11 days. On the 16-18 days the temperature should be lowered from 50 to 20°C (10°C a day) and then the heating system should remain at this temperature until the 23-rd day. Days 23-27 the system should be raised again from 20 to 50°C, and days 28-30 – lowered down to 20°C again. On the 19-th day of heating one should measure the moisture content of the ground – that shall not exceed the limits stated above.

Cleaning

Please use protective mats where necessary in order that mud and water is not trodden onto the surface. The floor surface should be cleaned with a brush as often as possible. If thorough cleaning is needed – please use a damp [not wet] floor cloth. A little mild detergent may be added to the water. NEVER use excessive water to clean wooden floors. Cleaning material recommended for wooden flooring can be purchased from many outlets. We do not recommend using wax to maintain UV-lacquered floors.

Damage protection

Please use felt pads on furniture. Remove sand, dirt and spilled liquids from the floor immediately. Please bear in mind that stiletto type heels can damage your floor.

GUARANTEE

1. Guarantee period and Extem

Technomar & Adrem guarantees the performance of the parquet flooring for a period of 20 years from the purchase date if the guarantee conditions are complied with and the parquet is used exclusively in private living accommodation subject to normal wear and tear and under normal climatic conditions (indoor temperature of 14-23°C and RH of 40 to 60%). Non-adherence to these limits will nullify this guarantee. The guarantee does not cover purely visual impairments, for example differences in shade, gaps, depressions, deformations resulting from climatic changes or wear of the surface treatment. Damage caused by improper use, moisture, accidents or force majeure, are excluded from the guarantee. The same applies if the floor is subject to events not normally expected in a domestic situation. The guarantee is void if the parquet has been renovated.

2. Installation

- The guarantee applies only if the following notes on laying of the parquet have been observed:

- The prefinished **ESTA PARKET** must have been laid in accordance with the installation instructions and with the recommended tools.

- The floor base on which the parquet has been laid must be suitable for laying in accordance with the instructions .

- The recommended fixing systems have been used.

- The notes on moisture content of the floor, climatic conditions and preparations for laying must have been followed (installation instructions and maintenance notes are in every other pack.

3. Treatment, care and maintenance

The guarantee applies only if the parquet flooring has been cleaned, cared for and maintained in accordance with the cleaning and care instructions.

4. Wear in normal use

The parquet surface treatment is a wearing layer which is subject to normal wear in use. Wear of this kind does not constitute a claim under guarantee.

5. Complaints

The guarantee applies only if **Technomar & Adrem Ltd.** or the **ESTA PARKET** Distributor is notified immediately in writing when any damage / fault occurs.

The original purchase receipt, which is also a guarantee certificate, must be presented when making any claim.

6. Extent of Guarantee

In the event of a justified complaint the damage faulty boards may be replaced.

If equivalent replacement material is no longer available, the Distributor will supply material as near as possible to the original.

All further claims against **Technomar & Adrem Ltd.**, including those for the reimbursement of disassembly, laying and resultant costs, or compensation for damage that was not caused by the actual items delivered, are precluded. In the event of a guarantee claim the guarantee period is not extended beyond its original date set as date of purchase. Claims arising from this guarantee become statute-barred after 6 months, beginning from the date of the occurrence of the damage, however, at the earliest with the expiry of the guarantee period.

РУС Перед началом работ, пожалуйста, обязательно внимательно ознакомьтесь с ИНСТРУКЦИЕЙ ПО УКЛАДКЕ ПАРКЕТА!

Паркетная доска **ESTA PARKET** укладывается по принципу «плавающего» пола. Паркетную доску надо укладывать на сухом, прочном и ровном основании. Предварительно необходимо определить (например, с помощью рейки) ровность основания. Если неровности больше, чем 2-3 мм на 2 метра, то основание следует обязательно выровнять. Необходимо также проверить влажность основания. Она не должна превышать 2% для бетонного покрытия, не больше 8% для деревянного покрытия и не больше 0,5% для ангидридного покрытия. Следите за тем, чтобы температура поверхности пола никогда не превышала 27°С, а температура воздуха и помещения всегда была в диапазоне от 14°С до 23°С. Перед укладкой паркет следует распиловать и подобрать доски пожоже по рисунку и цвету, что наверняка поможет улучшить общий вид уложенного паркета.

На все полы с бетонным основанием требуется пароизоляция. Рекомендуем использовать полиэтиленовую пленку толщиной 0,2 мм. Листы пленки укладываем с перекрытием друг друга влажност не менее 200мм или проклеиваем лентой. Рекомендуем использование специальной подложки **ESTAPARKET**, которая уже имеет встроенную пароизоляцию. Влажность черновых полов с основанием из фанеры или ДСП не должна превышать 9.5%. В таком случае пароизоляция не требуется. Для укладки паркета марки **ESTA PARKET** необходимы следующие инструменты: молоток (1000 г), деревянный брусок и монтажное приспособление, измерительная линейка или рулетка, мелкозернистая шпатель или электропила, монтажные клинья. Во время укладки паркета следует помнить о том, чтобы максимальная площадь пола с зазорами и стыки была не больше 80 м² (примерно 10 м по длине доски и 8 м по ширине). При больших площадях следует сделать дополнительные расширительные швы. Стук, возникающий при ходьбе по паркету, является специфической особенностью деревянного паркета и не является основанием для рекламации. Различия в цвете и узоре паркетной доски являются естественным свойством натурального древесного материала, и не являются причиной для рекламации. Паркетную доску нельзя укладывать в неотопляемых и влажных (ваннне, туалетах) помещениях или на открытом воздухе. Самым большим врагом деревянных полов является вода и песок.

Для защиты от их действия рекомендуем положить при входе в квартиру или в дом защитные коврики. Ножи мебели, стульев, а также предметы стоящие на полу, рекомендуем подклеить войлочными подкладками (ни в коем случае нельзя прибывать подкладки гвоздками). В случае одной мебели, напр. стулья на ролях, следует помнить о применении защитных ковриков типа roll-stop.

Паркетная доска должна быть проверена перед монтажом на наличие дефектов. В случае укладки пола из досок с дефектами товар не подлежит рекламации. Доски, на которых обнаружены дефекты перед или во время монтажа, подлежат рекламации. Рекламационные претензии Клиента оформляет торговое представительство (или магазин).

Укладка паркета на полы с подогревом

Обязательным условием укладки пола на обогреваемые основания является предварительное проведение процесса прогревания основания. Прогревание начинается с постепенного увеличения рабочей температуры системы от 20°С до 50°С на протяжении первых четырех дней (10°С /сутки), а затем поддерживается максимальная мощность системы на протяжении 11 дней. Между 16 и 18 дней необходимо понизить температуру с 50°С до 20°С (10°С /сутки) и оставить систему включенной в таком состоянии до 23-го дня прогрева. С 23 по 27 день следует повторно прогреть систему с 20°С до максимальной температуры, а между 28 и 30 дням постепенно понизить температуру системы с 50°С до 20°С. На 19 день прогрева необходимо выполнить контрольное измерение влажности основания, которая не должна превышать требуемого уровня.

Уборка

Избегайте попадания песка и грязи на Ваши полы, используйте тряпку или коврик перед входом в помещение. Удаляйте грязь и песок с помощью пылесоса или щетки. Для тщательной уборки пола используйте влажную (не мокрую) тряпку. В воду можно добавить немного моющего средства. Специальные моющие средства для лакированных или покрытых маслом деревянных полов можно приобрести в магазинах хозяйственных товаров. Никогда не используйте большое количество воды для уборки деревянных паркетных полов. Мы так же не рекомендуем использовать воск для ухода за лакированными полами.

Защита пола от царапин
Чтобы защитить Ваши полы от царапин, используйте мягкие накладки под ножами мебели. Немедленно удаляйте с пола песок, грязь и разлитую жидкость. Помните, что туфли на шпильках могут повредить Ваши полы.

Гарантийные условия.

Фирма **Technomar & Adrem Ltd.** предоставляет гарантию на паркет марки **ESTA PARKET** в дополнение гарантий положенных по закону. Гарантия на паркет действует при соблюдении нижеследующих условий.

1. Срок гарантии и сфера действия

Technomar & Adrem Ltd. гарантирует, что при соблюдении гарантийных условий паркетный пол марки **ESTA PARKET** прослужит не менее 20 лет от даты приобретения.

Гарантия действительна при использовании паркета марки **ESTA PARKET** исключительно в жилой частной сфере с нормальной нагрузкой, а также при условии использования нормальных климатических условий (температура помещений от 14-23°С при относительной влажности воздуха от 40 до 60 процентов).

Эта гарантия не распространяется на паркет, уложенный во влажных помещениях. Исключениями, не подлежащими гарантии, являются оптические недостатки, например, различия в расцветке, стыки, вдавленные места; деформация в результате климатических изменений; износ верхнего слоя паркета.

Не подлежащими гарантии являются повреждения, вызванные: некалфицированным обращением с паркетом; воздействием влаги; авариями или форс-мажором; а также происшествиями, не являющимися причинами для жилой сферы. Гарантия аннулируется, если паркет подвергался ремонту.

2. Монтаж паркета

Гарантия действует лишь в том случае, если при укладке соблюдались следующие указания:

- Соборный паркет марки **ESTA PARKET** был уложен в соответствии с инструкцией по укладке и с применением рекомендованных инструментов.

- Основание было пригодной к укладке согласно инструкции по укладке.

- Использовался материал подложки, рекомендованный инструкцией по укладке.

- Собой точноюстью были соблюдены условия, касающиеся содержания влаги в полу (основанию), климатических условий и подготовки к укладке. (Монтажная инструкция, а также указания по уходу находятся в каждой второй упаковке паркета.)

3. Обработка, уход и поддержание исправного состояния

Настоящая гарантия действует лишь в случае, если пол из соборного паркета очистился, подвергался уходу и поддерживался в исправном состоянии согласно инструкции по очистке и уходу.

4. Износ, обусловленный использованием

Верхнее покрытие паркета представляет собой слой, который изнашивается в процессе использования. Настоящая гарантия не распространяется на такой износ, обусловленный использованием паркета.

5. Претензии (претензии)

Настоящая гарантия действует лишь в случае письменного сообщения о дефекте непосредственно после его возникновения прямо на фирму

Technomar & Adrem Ltd. или в торговое предприятие, осуществившее продажу данного паркета. При этом необходимо представить оригинал квитанции о покупке, служащую подтверждением гарантии.

6. Гарантийные услуги

При оправданных рекламациях, дефект устраняется путем замены поврежденных досок на качественные торговые предприятия продавцам паркет. Если идентичный материал больше невозможно получить, то торговое предприятие поставит в качестве замены другой, аналогичный материал. Все выходящее за эти рамки претензии в адрес **Technomar & Adrem Ltd.**, включая претензии по возмещению затрат на демонтаж, укладку и косвенный ущерб, исключаются так же, как и претензии по возмещению ущерба, возникшего не на самом предмете поставки. Наступление гарантийного случая не продлевает срок гарантии. Вытекающие из этой гарантии претензии аннулируются за сроком давности через 6 месяцев, начиная с момента обнаружения дефекта, однако не раньше, чем по истечении гарантийного срока.

КАЗ Жұмысты бастамас бұрын, міндетті түрде ПАРКЕТ ТӨСЕУ ЖӨНІНДЕГІ НҰСҚАҰЛЫҚПЕН Танысып шығыңыз

ESTA PARKET паркет тақтайы «жүзетін» еден принципі бойынша төселеді. Паркет тақтайың құрғақ, мықты және төгіс неізге төсеу көрек. Алдын ала негіздің тегістігін анықтап алу қажет (мысалы, жіңішке тақтайдың көмегімен). Егер төгіс емес жерлер 2-3 мм 2 метрге артық болса, онда негізді міндетті түрде тегістеп алу қажет.

Сондай-ақ негіздің ылғалдылығын да тексеріп алған жөн. Ол беттен жабын үшін 2% аспауы, ағаш жабын үшін 8% және антигидроитті жабын үшін 0,5% аспауы тиіс. Еден үстіндегі температура ешқашан 27°С аспауын, ал ауа және үй-жай температурасы 14°С-тен 23°С дейін болуын қадағалауы тиіс. Төсеу алдында паркетті орамын ашып, тәсір мен түсі жағынан ұқсас тақтайларды іріктеп алған жөн, бұл сөзсіз төселген паркеттің жалпы рөін жақсартуға көмектеседі.

Барлық едендер түбінде бетоны бар бу бөгесін талап етеді. Полиэтилен пленкасын пайдалануға ұсынамыз 0.2 мм қалыңдығымен. Пленканың парантары бір бірімен ұсырмалған абзал. Ауаның үлкен болған жағдайда қосымша көмекті жақсартады жасау қажет. Паркет үстінде жүрген кезде бала болатын ғарсыл ағаш бар. Фанера немесе ДСП негіз бар қара едендердің ылғалдылығы 9.5% аспауы тиіс. Бұл жағдайда бу бөгет талап етілмейді.

ESTA PARKET маркалы паркетті төсеу үшін мынадай курал-саймандар қажет: балға (1000 г), ағаш кесек және монтаждау құралы, өлшеуші сызыш және рулетка, ұсақ тісті қол ара немесе электр арасы, монтаждау сыналары.

Паркет төсеу кезінде қысырғаман жапсарлас еденнің барынша ауамыа 80 м² (тақтай ұзындығы шамамен 10 м және ені 8 м) артық болмауы тиіс екендігін естен шығармаған абзал. Ауаның үлкен болған жағдайда қосымша көмекті жақсартады жасау қажет. Паркет үстінде жүрген кезде бала болатын ғарсыл ағаш паркеттің өзінде ерекшелігі болып табылады және рекламациялауға негіз бола алмайды. Паркет тақтайдың түсі мен өрнегіндегі айырмашылықтар таза ағаштың табиғи қасиеті болып табылады және рекламациялауға себеп бола алмайды.

Паркет тақтайды жылытпайтын және дымқыл үй-жайларға (жұмыатын бөлме, дәретхана) немесе далаға төсеуге болмайды. Ағаш едендердің ең үлкен жауы су мен құм. Олардың өсерінен қорғау үшін петедрдің немесе үйдің кіреберісіне қорғаныш кілемін салу тиіс немесе жолшымен беттің алы. Ермағы субстраттар **ESTA PARKET** пайдалануға ұсынады, өзінбі бө беті бар. Сондай-ақ еденде тұрған заттарға киіз астару жатысыруға кенес береміз (астарларды шөгемен мүдем қарту болмайды). Кенсе жиһазы, мысалы дүңгелге бар орындықтар болған жағдайда гол-стор қорғаныш кілемшелерін пайдалану туралы естен шығармаған жөн.

Паркет тақтайды қурастырмас бұрын ақаулардың болуын тексеріп алу қажет. Ақаулықтары бар тақтайларды еденге төсеген жағдайда тауар рекламациялауға жатпайды. Қурастыру алдында немесе қурастыру кезінде ақаулар анықталған тақтайлар рекламациялауға жатады. Клиенттің рекламациялық шағымыраын сауда өкілдігі (немесе дүкен) рәсімдейді.

Жылытпатын еденге паркет төсеу

Жылытпатын негіздерге еден төсеудің міндетті шарты негізді алдын ала жылыту процесін өткізу болып табылады. Жылыту алғашқы төрт күн бойы (10°С /тәулік) жұейн жұмыс температурасын 20°С-дан 50°С дейін біртіндеп ұлғайтудан басталады да, одан кейін жұейн ең жоғары қуаты 11 күн бойы сақталады. 16 және 18 күн аралығында температура 50°С деңгейінде қалдырылады, жуейн осындай қалыпта қосуды күінде 23-ші күнге дейін қалдыру қажет. 23-27 күн аралығында жуейн тағы да 20°С-дан ең жоғары температура деңі қыздырып, 28-30 күн аралығында жуейн температурасын біртіндеп 50°С-ден 20°С-ден төмендету қажет. Жылытудың 19-күні негіздің ылғалдылығын бақылау өлшемімі жуеуі асыру қажет, оқ қажетті деңгейден аспауы тиіс.

Жиһнастыру

Күм мен кірді Сіздің еденіңізге түсуіне жол бермеңіз, үй-жайға кіреберісіне шүберек немесе кілемше төсеп қойыңыз. Кір мен құмды шаңсорғыштың немесе шеткерші көмегімен жиһаз жылытпатын еденді жуып тазартып алыңыз. Еденді жылытпатын жылытуды үшін дымқыл (сулы емес) шүберекпен азат қосатын болады. Лақталған немесе маймен қапталған ағаш едендерге арналған жуу құралдарын шаруашылық тауарлары дүкендерінен сатып алуға болады. Ағаш паркет едендерін жиһнастыру үшін ешқашан көп мөлшердегі суды пайдаланбаңыз. Біз сондай-ақ лақталған едендерге күтім жасауға арналған балауызды пайдалануға кенес береміз.

Еденді сызаттардан қорғау

Едендердің сызаттардан қорғау үшін, жиһаз аяқтарына жұмсақ жақсырмаларды пайдаланыңыз. Едендегі құмды, кірді және тегілген сұйықтықты бірден тазартыңыз. Быік өкше туфлі еденіңізде бүлдіретіндігі есте сақтаңыз.

Көпiлдік шарттар.

Technomar & Adrem Ltd. фирмасы заң бойынша тиісті көпiлдікке қоса **ESTA PARKET** маркасындағы паркетке көпiлдік береді. Паркетке көпiлдік төмендегі шарттарды сақтаған жағдайда күші болады.

1. Көпiлдік мерзімі және қолдану аясы

Technomar & Adrem Ltd. көпiлдік шарттарын сақтаған жағдайда **ESTA PARKET** маркалы паркет еден сатып алған күннен бастап кемінде 20 жылға дейін қызмет ететiнiдiне көпiлдік береді.Көпiлдік **ESTA PARKET** маркалы паркетiн қалыпты жүктемеі бар жеке тұрғын үй саласында ғана, сондай-ақ қалыпты климаттық жағдайларды (үй-жайдың температура 14-23°С ауаның салыстырмалы ылғалдылығы 40-60 пайыз) сақтағанда қолданылады.

Бұл көпiлдік дымқыл үй-жайларда тасылған паркеттерге қолданылмайды. Көпiлдікке жатпатын ерекшеліктер оптикалық кемшіліктер, мысалы, тұр-түсындағы айырмашылықтар, жаңсылары, жаңсылары, жаңсылары, климаттық өзгерістер нәтижесінде түрн өзгерту; паркетті жоғары қабаттыын тозуы болып табылады. Паркетті қалай болса солай астаудан; ылғалдың өсерінен; апаттардан немесе форс-мажорлардан; сондай-ақ тұрғын үй саласы үшін әдеттегі жағдай болып табылмайтын оқиғалардан туындаған бүлінгулер көпiлдікке жатпайды. Егер паркет жөндепсе, көпiлдікті күші жойылады.

2. Паркетті қурастыру

Төсеу кезінде мынадай нұсқаулар орындалған жағдайда ғана көпiлдіктің күші болады:

- **ESTA PARKET** маркалы жиһнамалы паркет төсеу жөнiндегi нұсқаулыққа сәйкес және ұсынылған құралдарды қолдану арқылы төселсе.

- Негіз төсеу жөнiндегi нұсқаулыққа сәйкес төсеуге жарамады болса.

- Төсеу жөнiндегi нұсқаулықта ұсынылған төсеніш материалы пайдаланылса.

- Еденге (негізде) ылғалдың құрамына, климаттық жағдайлар мен төсеуге дайындыққа қатысты нұсқаулар аса дәлдікпен орындалса. (Қурастыру нұсқаулығы, сондай-ақ күтім жасау нұсқаулары паркеттің әрбір өкiнші орамына салынған.)

3. Өңдеу, күтім жасау және жарамды күйде ұстау

Осы көпiлдік қурастырмалы паркеттен жасалған еден тазарту мен күтім жасау жөнiндегi нұсқаулыққа сәйкес тазартылған, күтім жасалған және жарамды күйде сақталған жағдайда ғана күші бар.

4. Пайдаланушы сөбепкер болған тозу

Паркеттің жоғарғы қабаты пайдалану процесінде тозатын қабат болып табылады. Осы көпiлдік паркетті пайдалану салдарынан туындаған мұндай тозуға қолданылмайды.

5. Рекламациялар (шағымдар)

Осы көпiлдік ақау туралы ол туындағаннан кейін бірден **Technomar & Adrem Ltd.** фирмасына

немесе осы паркетті сағуды жүзеге асырған сауда өкiлдігіне жағбаша хабарлаған жағдайда ғана әрекет етеді. Бұл ретте көпiлдікті растайтын сатып алу туралы түбіртеткiң түпнұсқасын көрсету қажет.

6. Көпiлдік қызметтер

Рекламациялар ақталған жағдайда, ақау бүлінген тақтайларды паркет сақтап сауда кәсіпорны сапалы тақтайларға ауыстыруы арқылы жойылады. Егер осы тектес материалды алу мүмкiн болмаса, онда сауда кәсіпорны ауыстыру үшін басқарсын, ұқсас материалды ұсынуға болады. Қытай бетшеуіге, төсеуге қатқан шығындарды және жанаша залалды өтеу жөнiндегі шағымдарды қоса алғанда, осы шеңберден шығатын **Technomar & Adrem Ltd.** атына жолданған барлық шағымдар, жеткізу затының өзінде туындамаған залалды өтеу бойынша шағымдар сияқты алынып тасталады. Көпiлдік жағдайының орын алуы көпiлдік мерзімін ұзартпайды. Осы көпiлдіктен туындайтын шағымдар ақау анықталған кезден бастап, бірақ көпiлдік мерзімі аяқталғаннан кейін 6 ай мерзім өткенде күші жойылады.

УКР Перед початком робіт, будь ласка, обов'язково уважно ознайомтеся з ІНСТРУКЦІЄЮ ПО УКЛАДАННЮ ПАРКЕТУ

Паркетна дошка **ESTA PARKET** укладається за принципом «плаваючої» підлоги. Цей спосіб укладання не вимагає ні особливих знань, ні багато часу. У такий спосіб можна укласти підлогу за один день. Як це зробити?
Паркетну дошку треба укладати на сухій, міцній і рівній основі. Попередньо необхідно визначити (наприклад, за допомогою рейки) рівність основи. Якщо нерівності більші, ніж 2-3 мм на 2 метри, то основу слід обов'язково вирівняти.

Необхідно також перевірити вологість основи. Вона не повинна перевищувати 2% для бетонного покриття, не більше 8% для дерев'яного покриття і не більше 0,5% для ангідридного покриття. На всі підлоги з бетонною основою потрібна пароізоляція. Рекомендуємо використовувати поліетиленову плівку товщиною 0.2 мм. Листки плівки укладаються з перекриттям один одного внахлестку не менш ніж 200 мм або проклеюються стрічкою.
Рекомендуємо використовувати спеціальну підложку **ESTA PARKET**, яка уже має вбудовану пароізоляцію. Вологість червонної підлоги з основою з фанери або ДСП не повинна перевищувати 9.5%. В такому випадку пароізоляція не потрібна.

Стежте за тим, щоб температура поверхні підлоги ніколи не перевищувала 27°С, а температура повітря в приміщенні завжди була в діапазоні від 14°С до 23°С.
Перед укладанням паркету слід розпакувати і підібрати доски, схожі по малюнку і кольору, що допоможе полішити загальний вигляд укладеного паркету.

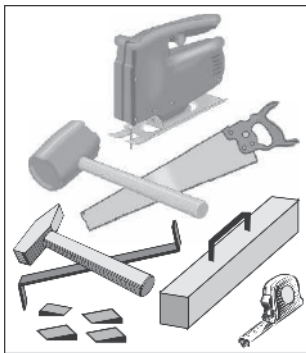
Для укладання паркету марки **ESTA PARKET** необхідні такі інструменти: молоток (1000 г), дерев'яний брусок і монтаже пристосування, вимірвальна лінійка або рулетка, дрібнозерниста ручна пила або електропила, монтажні клини.

Під час укладання паркету слід пам'ятати про те, щоб максимальна площа підлоги із зазорами біля стін була не більша 80 м² (приблизно 10 м по довжині дошки і 8 м по ширині). При великих площах слід зробити додаткові розширювальні шви. Стук, що виникає при ходьбі по паркету, є специфічною особливістю дерев'яного паркету і не є підставою для рекламаций. Відмінності в колоріті узгоді паркетної дошки є природною властивістю натурального деревини, і не є причиною для рекламаций.

Паркетну дошку не можна укладати в неотоплюваних і вологих (ванн, туалетів) приміщеннях, або на відкритому повітрі. Найбільшим ворогом дерев'яної підлоги є вода і пісок. Для захисту від їх дії рекомендуємо покласти при вході в квартиру або в будинок захисні килимки. Ніжки меблів, стільців, а також предмети, що стоять на підлозі, рекомендуємо підклеїти постійними підкладами (ні в якому разі не можна прибавати підкладки цвяхами). Щодо офісних меблів, напр., стільців на роликах, слід пам'ятати про застосування захисних килимків типу roll-stop. Паркетна дошка повинна бути перевірена перед монтажем на наявність дефектів. У разі укладання підлоги з дощок з дефектами, товар не підлягає рекламацияі. Дошки, на яких виявлені дефекти перед або під час монтажу, підлягають рекламацияі. Рекламацияіні претензії Клієнта оформляє торгове представництво (або магазин).

Укладання паркету на підлогу з підігрівом

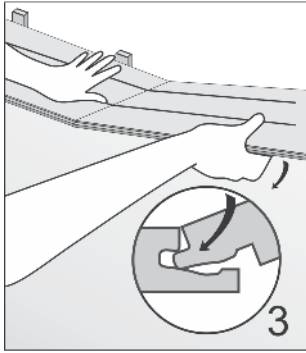
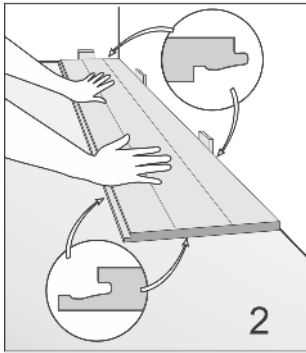
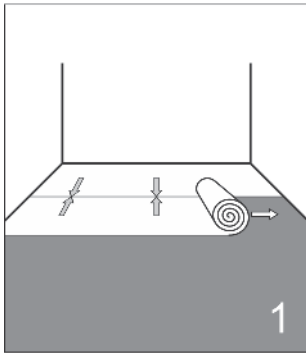
Обов'язково уважно укладання підлоги на основу, що обігрівається, є попереднє проведення процесу прогрівання основи. Прогрівання починається з поступового збільшення робочої температури системи від 20°С до 50°С з кроком зрешти чот

**ENG****Installation Manual**

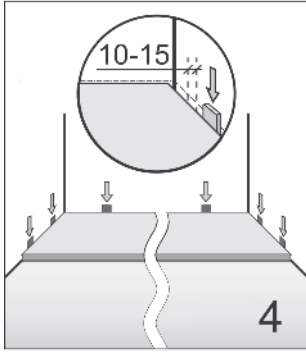
The laying direction of the parquet panels should be decided before installation begins. The direction will depend on the shape of the room and the position of the windows. We recommend laying the panels along the longer wall and/or parallel with the natural lighting. Having determined the direction, the room width must be measured. This width should be reduced by 25 mm (for expansion gap) and divided by 204 (the width of a parquet board). In this way the number of rows of parquet boards can be calculated, as well as the width of the last row. If the last board width is narrower than 70 mm, then we recommend that the first board to be laid should also be trimmed in order to give a pleasing balance to the finished floor.

1. Laying of the floor should commence by placing the underlay material on top of the damp proof membrane [as necessary] The membrane, such as 0.2 mm polyethylene, should be placed beneath the underlay with a 20 cm overlap at any joints and these should then be taped. The underlay itself must fit flush, not overlapped.

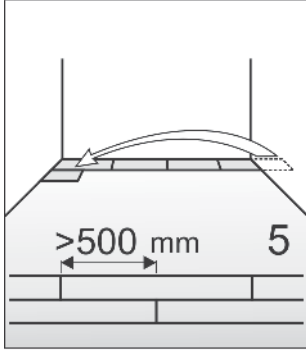
2. The first row of floorboards should be laid with the lock tongue facing the wall.



3. Along the shorter edges the panels should be joined by sliding the profiled (lock) elements of the next board at about a 30 degrees angle. By lowering the board into a horizontal position the lock is engaged. You may use the hammer and block on the panel from the short edge to secure the lock completely.



4. When the first row has been assembled, it should be placed along the wall with 10-15 mm gaps on the 3 sides, using wooden wedges or waste pieces of the parquet.



5. The next row should be started using the length remaining from the previous row provided it is longer than 50 cm. If the off-cut is shorter than 50 cm – then a new parquet panel should be cut into half and 1 of the pieces should be used to start the row. Please ensure that short-edge joints are placed at a minimum distance of 50 cm away from each other in adjacent rows.

РУС**Руководство по укладке**

Мы рекомендуем укладывать паркет вдоль более длинной стены помещения и/или вдоль направления падения света. После определения направления укладки пола надо измерить ширину помещения. От полученного результата отнимаем 25 мм (зазоры по стенкам), делим на 204 мм, т.е. на ширину одной доски. Таким образом, определяем, сколько паркетных досок помещается и какова ширина последнего ряда досок. Если ширина последнего ряда меньше 70 мм, то следует уменьшить ширину первого ряда, продольно спилив лишнее.

1. Укладку начинаем с подложки. Если влажность основания превышает указанные выше нормы, то под подложку из картона или пробкового мата, мы рекомендуем постелить полиэтиленовую плёнку толщиной 0,2 мм. Она укладывается внахлест 200 мм и скрепляется клейкой лентой. Положка укладывается краями встык.

2. Первый ряд досок укладываем короткой частью замка к стене.

3. С торца доски соединяем торцевыми замками, вставляя следующую доску под углом около 30°. Опуская доску в горизонтальное положение, защёлкиваем торцевой замок. Для надёжности подбейте доску с торца, чтобы замок полностью защёлкнулся.

4. У последней доски ряда отпиливаем лишнюю часть из расчёта, что по длине ряд должен отступать от стенки на 10-15 мм с обеих сторон. После сборки первого ряда паркета, устанавливаем его к стенке с зазорами в 10-15 мм с трёх сторон, используя для этого клинья или обрезки паркета.

5. Укладку следующего ряда досок начинаем с фрагмента доски, оставшейся с предыдущего ряда при условии, что её длина больше 50 см. Если этот кусок меньше, то распиливаем пополам целую доску и начинаем укладку нового ряда с половинки доски. Обратите внимание, чтобы в соседних рядах торцевые стыки были не ближе 50 см друг к другу.

КАЗ**Төсеу жөніндегі нұсқаулық**

Біз паркетті аса ұзын қабырғаны бойлай және/немесе жарық түсетін бағытты бойлай төсеуге кеңес береміз. Еден төсеу бағытын анықтаған соң үй-жайдың енін өлшеп алу керек. Алынған нәтижеден 25 мм (қабырғалардағы саңылаулар) алып тастап, 204 мм бөлеміз, яғни бір тақтайдың еніне бөлеміз. Осылайша, қанша паркет тақтайы сыйсатынын және соңғы тақтай қатарының ені қандай екендігін анықтап аламыз. Егер соңғы қатардың ені 70 мм аз болса, онда артық жерін ұзына бойымен кесіп тастап, бірінші қатардың енін азайтамыз.

1. Төсеуді астына төсеніш қабатын салудан бастаймыз. Егер негіздің ылғалдығы жоғарыда көрсетілген нормадан артық болса, онда картон немесе тығынды маттан жасалған төсеніштің астына қалыңдығы 0,2 мм полиэтилен плёнка төсеуді ұсынамыз. Ол 200 мм беттестіріп төселеді және желімді лентамен бекітіледі. Төсеніш қабат шеттері жапсарласып төселеді.

2. Тақтайлардың бірінші қатарын қысқа бөлігін қабырғаға қаратып төсейміз.

3. Тақтайдың қырынан келесі тақтайды 30° бұрышпен орнатып, ұшындағы қапсырмамен бекітеміз. Тақтайды көлденең қалыпқа түсіріп, ұшындағы қапсырманы сарт еткізіп бекітеміз. Сенімділік үшін қапсырма толық сарт етіп бекітілуі үшін тақтайды ұшынан қағып түсіреміз.

4. Қатардағы соңғы тақтайдың артық жерін қатар ұзындығы бойынша қабырғадан екі жағынан 10-15 мм кейін орналасатындай етіп кесіп тастаймыз. Паркеттің бірінші қатарын құрастырған соң, бұл үшін сыналар немесе паркет қиықтарын пайдалана отырып, оны қабырғаға үш жағынан 10-15 мм саңылау қалдырып орнатамыз.

5. Тақтайлардың келесі қатарын салуды, оның ұзындығы 50 см артық болған жағдайда, алдыңғы қатардан қалған тақтай бөлігінен бастаймыз. Егер бұл кесек кіші болса, онда тұтас тақтайды ортасынан қажарамыз да, жаңа қатарды жартыкеш тақтайлар төсеуден бастаймыз. Көршілес қатарларда ұштарының жапсары бір-біріне 50 см жақын болмауына назар аударыңыз.

УКР**Інструкція по укладанню**

Перед укладанням паркету слід продумати напрям виходання дощок. Це робиться, виходячи з форми приміщення і його освітлення. Ми рекомендуємо укладати паркет уздовж довшої стіни приміщення і/або уздовж напрямку падіння світла. Після визначення напрямку укладання підлоги, треба виміряти ширину приміщення. Від отриманого результату віднімаємо 25 мм (зазори при стінах), ділимо на 204 мм, тобто на ширину однієї дошки. Таким чином, визначаємо, скільки паркетних дощок вмістяться і яка ширина останнього ряду дощок. Якщо ширина останнього ряду менша 70 мм, то слід зменшити ширину першого ряду, подовжнявши спиливши зайве.

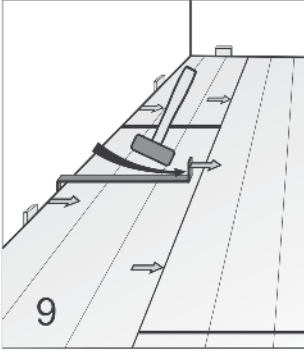
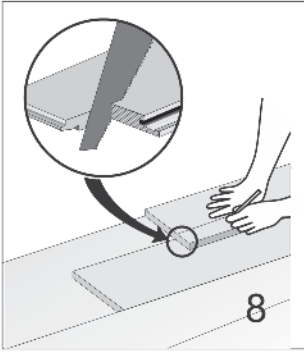
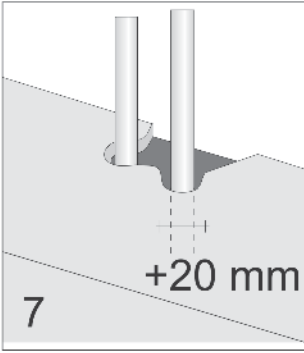
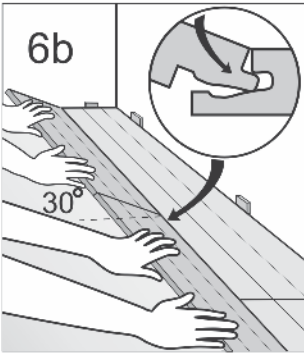
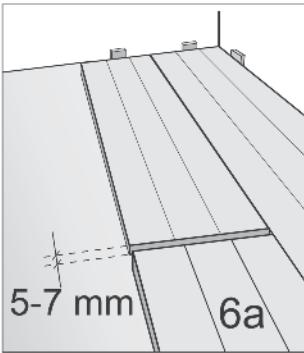
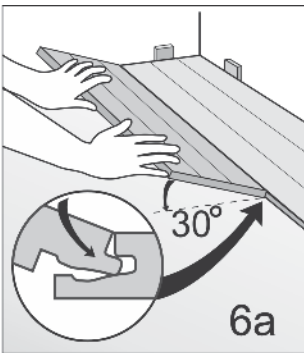
1. Укладання починаємо з підкладки. Якщо вологість основи перевищує вказані вище норми, то під основу з картону або пробкового мату, ми рекомендуємо постелити поліетиленову плівку завтовшки 0,2 мм. Вона укладається внакладку 200 мм і скріплюється клейкою стрічкою. Основа укладається краями устик.

2. Перший ряд дощок укладаємо короткою частиною замка до стіни.

3. З торця дошки сполучаємо торцевими замками, вставляючи наступну дошку під кутом близько 30°. Опускаючи дошку в горизонтальне положення, замикаємо торцевий замок. Для надійності підбийте дошку з торця, щоб замок повністю замкнувся.

4. У останньої дошки ряду відпилюємо зайву частину, з розрахунку, що по довжині ряд повинен відступати від стіни на 10-15 мм з обох боків. Після того, як зібраний перший ряд паркету, встановлюємо його до стіни із зазорами 10-15 мм з трьох боків, використовуючи для цього клини або відрізки паркету.

5. Укладання наступного ряду дощок починаємо з фрагмента дошки, що залишилася з попереднього ряду за умови, що її довжина більша 50 см. Якщо цей шматок менший, то розпилюємо навіпл цілу дошку і починаємо укладання нового ряду з половинки дошки. Зверніть увагу, щоб в сусідніх рядах торцеві стики були не ближчі 50 см оди одного.

**ENG****Manual Continued**

6. There are 2 ways to lay ESTA PARKET. We recommend the method described under 6B.

6.A Slightly lift the edge of the parquet panel and insert the tongue into the groove of the previous row and press it together so that there is no gap between them, and then press down to the floor until the boards are locked.

You may need to use the hammer and block to fix the panel up tight to the previous row. The next board should be placed the same way leaving 5-7 mm distance between the short edges. Then the short edges need to be locked using the hammer and block and the wooden wedges applied at the end of the completed rows.

6.B Assemble the 1st row of parquet as described in point 2 above (laying the first row). When this row has been assembled completely allowing for expansion gaps etc. as described in method 'A', the whole row is inserted into the groove of the 1st row and then pressed down slowly until the lock engages. Using the hammer and block the whole length can be pushed up tight to the previous row.

7. The exercise is then repeated until only one row remains to be fitted.

8. The last row of parquet boards should be measured carefully as it is essential that, as previously described, an expansion gap is left all the way around the perimeter of the laid floor. If necessary, it should be cut to achieve correct width.

9. A gap of 10-15 mm wide should be left and the final row tightly pressed to the penultimate row using wooden wedges or hooks.

10. When the flooring has been completely laid, the wedges should be removed. The last task is to conceal the expansion gap and this can be achieved by any number of timber profiles available. The chosen profile should be fixed to the wall and NOT fixed to the ESTA PARKET floor otherwise it would prohibit the natural slight movement inherent in any timber construction.

РУС**Руководство по укладке (продолжение)**

6. Для укладки паркетной доски ESTA PARKET существует два способа. Мы советуем укладывать паркетную доску вдвоем, способом, указанным в пункте 6.Б.

6.A Оставшийся с прошлого ряда фрагмент доски под углом около 30° укладываем короткой частью замка на длинную часть замка уложенного ряда. Прижимаем доску к предыдущему ряду, следя за тем, чтобы в стыке двух рядов не было щели, и медленно опускаем вниз до защёлкивания замка. Легко подбиваем доску при помощи бруска к предыдущему ряду. Следующую доску укладываем таким же образом, оставляя 5-7 мм зазора между торцами досок. Используя молоток и брусок, подбиваем доску до защёлкивания торцевого замка. Далее таким же способом укладываются следующие доски до завершения ряда.

6.Б Начинаем сборку нового ряда паркета так же, как указано в пункте 2 (укладка первого ряда), используя первым оставшийся собранный ряд под углом около 30° укладываем короткой частью замка на длинную часть замка уложенного ряда. Прижимаем весь ряд досок к предыдущему ряду, следя за тем, чтобы в стыке двух рядов не было щели, и медленно опускаем весь ряд вниз до защёлкивания замка. Легко подбиваем доски при помощи бруска к предыдущему ряду.

7. Каждый очередной ряд укладывается таким же способом. В случае препятствий (напр. трубы отопления и т.д., следует отметить на доске фрагмент, вырезать соответствующее отверстие и уложить доску.

8. Последний ряд досок перед укладкой следует точно измерить. Если он слишком широк, надо отрезать лишнюю часть доски по длине. Отрезается часть доски с длиной половиной замка.

9. После совмещения последнего ряда с предпоследним рядом, подбиваем ее с помощью монтажного приспособления, чтобы устранить щели между уложенными досками. Вдоль стены должен остаться зазор шириной 10-15 мм. В зазор вставляем клинья.

10. После укладки пола вынимаем клинья, а над зазором монтируем плинтус. Нашим полом можно пользоваться сразу после установки плинтусов.

КАЗ**Төсеу жөніндегі нұсқаулық (жалғасы).**

6. ESTA PARKET паркет тақтайын төсеудің екі тәсілі бар. Біз паркет тақтайын 6.Б тармағында көрсетілген тәсілмен екеулеп салуға кеңес береміз.

6.A Алдыңғы қатардан қалған 30° бұрышы бар тақтай бөлігін қапсырманың қысқа бөлігін салынған қатар қапсырмасының ұзын бөлігіне саламыз. Екі қатардың жапсарында саңылау қалмауын қадағалай отырып, тақтайды алдыңғы қатарға қысып ұстаймыз және қапсырма сарт етіп жабылғанша ақырындап төмен түсіреміз. Тақтайды кесектің көмегімен алдыңғы қатарға оңай қағып түсіреміз. Келесі тақтайды тақтай ұштарының арасында 5-7 мм саңылау қалдыра отырып, дәл осындай тәсілмен төсейміз. Балға мен кесекті пайдалана отырып, тақтайды ұшындағы қапсырма сарт етіп жабылғанша ақырындап төмен түсіреміз. Одан әрі дәл осындай тәсілмен келесі тақтайлар қатар біткенше төселіп шығады.

6.Б Паркеттің жаңа қатарын 2-тармақта (бірінші қатарды төсеу) көрсетілгендей, алдыңғы қатардан қалған тақтай бөліктерін пайдалана отырып құрастырамыз. Шамамен 30° бұрышпен толық құрастырылған қатарды қапсырманың қысқа бөлігін төселген қатардағы қапсырманың ұзын бөлігіне саламыз. Екі қатардың жапсарында саңылау қалмауын қадағалай отырып, тақтайды алдыңғы қатарға қысып ұстаймыз және қапсырма сарт етіп жабылғанша ақырындап төмен түсіреміз. Тақтайды кесектің көмегімен алдыңғы қатарға оңай қағып түсіреміз.

7. Әрбір кезекті қатар дәл осындай тәсілмен төселеді. Кедергілер (мысалы жылу құбырлары және т.б.) болған жағдайда, тақтайда бөлікті белгілеп, тиісті ойық жасап алып, тақтайды төсеу қажет.

8. Тақтайлардың соңғы қатарын дұрыс өлшеп алу қажет. Егер ол тым жалпақ болса, тақтайдың артық бөлігін ұзына бойынша кесіп тастау керек. Тақтайдың қапсырмасы ұзын бөлігі кесіп тасталады.

9. Соңғы қатарды соңғының алдындағы қатармен қиыстырған соң, төселген тақтайлар арасындағы саңылауларды болдырмау үшін, монтаждау құралының көмегімен қағып түсіреміз. Қабырғаны бойлай ені 10-15 мм саңылау қалуы тиіс. Саңылауға сыналар қағамыз.

10. Еденді төсеген соң сыналарды алып тастаймыз, ал саңылауларға ірге бастырғы орнатамыз. Біздің еденді ірге бастырғы орнатқаннан кейін бірден пайдалануға болады.

УКР**Інструкція по укладанню (продовження)**

6. Для укладання паркетної дошки ESTA PARKET існує два способи. Ми радимо укладати паркетну дошку удвох, способом, вказаним в пункті 6.Б.

6.A Фрагмент дошки, що залишився з минулого ряду, під кутом близько 30° укладаємо короткою частиною замка на довгу частину замка укладеного ряду. Притискаємо дошку до попереднього ряду, стежачи за тим, щоб в стик двох рядів не було щілини, і поволі опускаємо вниз, до замикання замка. Легко підбиваємо дошку за допомогою бруска до попереднього ряду. Наступну дошку укладаємо таким самим чином, залишаючи 5-7 мм зазору між торцями дощок. Використовуючи молоток і брусок, підбиваємо дошку до замикання торцевого замка. Далі таким самим способом укладаються наступні дошки до завершення ряду.

6.Б Починаємо збирання нового ряду паркету так само, як вказано в пункті 2 (укладання першого ряду) використовуючи першим фрагмент дошки, що залишився з минулого ряду. Повністю зібраний ряд під кутом близько 30° укладаємо короткою частиною замка на довгу частину замка укладеного ряду. Притискаємо весь ряд дощок до попереднього ряду, стежачи за тим, щоб в стик двох рядів не було щілини, і поволі опускаємо весь ряд вниз до замикання замка. Легко підбиваємо дошки за допомогою бруска до попереднього ряду.

7. Кожен черговий ряд укладається таким самим способом. У разі перешкод (напр., труби опалювання і т.д.), слід відмітити на дошці фрагмент, вирізати відповідний отвір і класти дошку.

8. Останній ряд дощок перед укладанням слід точно виміряти. Якщо він дуже широкий, треба відрізати зайву частину дошки по довжині. Відрізується частина дошки з довгою половиною замка.

9. Після поєднання останнього ряду з передостаннім рядом, підбиваємо його за допомогою монтажного пристосування, щоб усунути щілини між укладеними дошками. Уздовж стіни повинен залишитися зазор шириною 10-15 мм. У зазор вставляємо клини.

10. Після укладання підлоги виймаємо клини, а над зазором вмонтовуємо плінтус. Нашою підлогою можна користуватися відразу після установки плінтусів.