

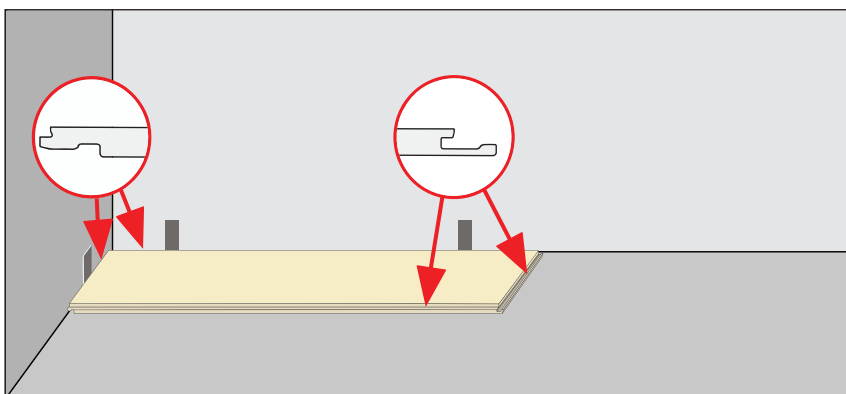


Инструкция по укладке



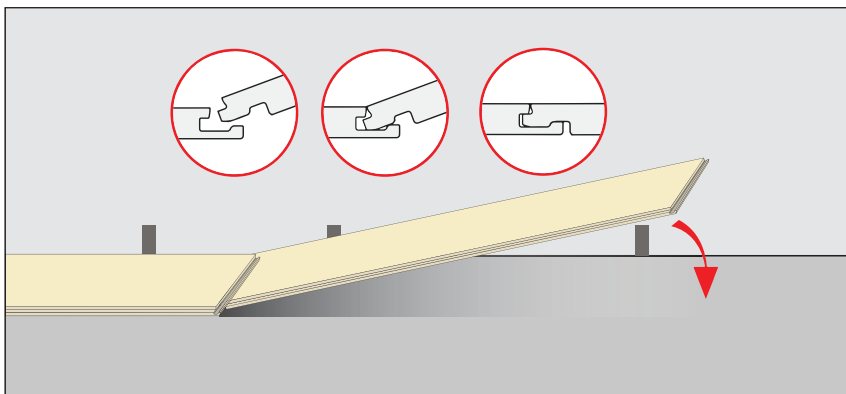
1

Начните укладку ламината с установки распорных клиньев толщиной 5 мм между стеной и первым рядом плиток. Убедитесь, что Вы установили первый ряд правильно – проверьте, видны ли замки



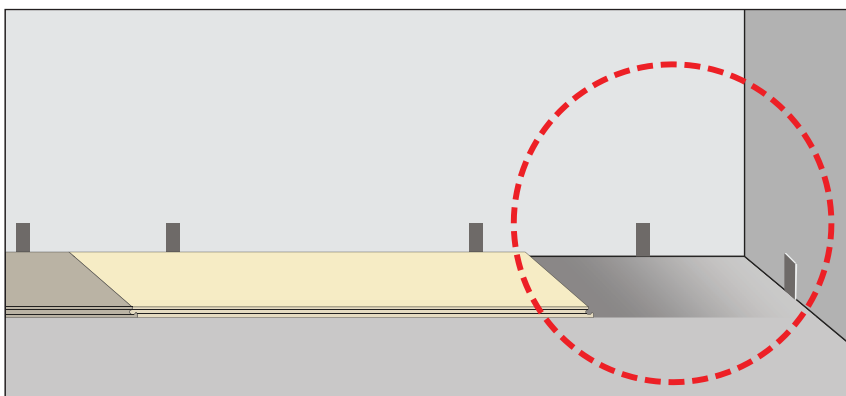
2

Последовательно уложите вторую плитку, вставив её в замок первой. При стыковке планок будьте осторожны, стараясь не повредить углы плиток при стыковке



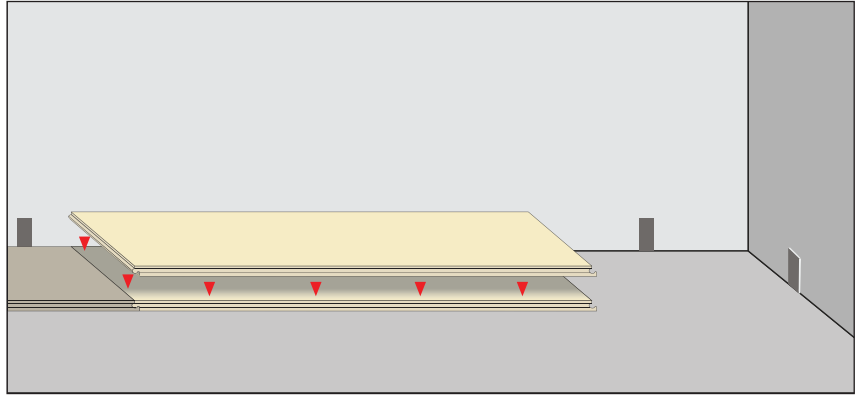
3

Продолжайте укладывать плитки таким образом до противоположной стены. Если последняя планка оказалась слишком длинной, подрежьте её и уложите для завершения ряда, соблюдая при этом зазор



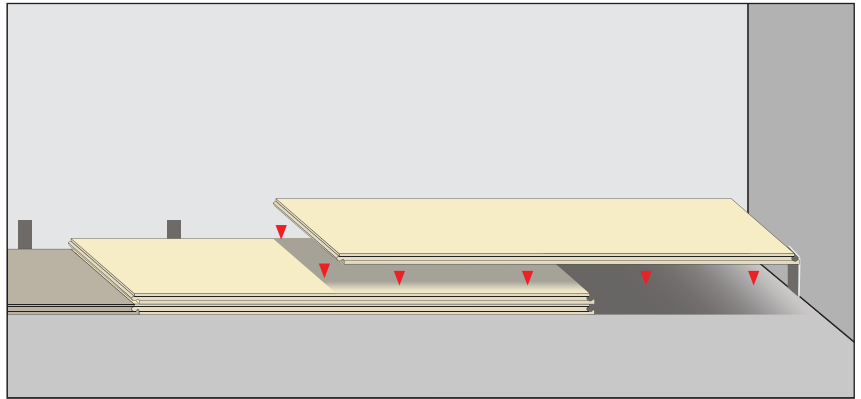
4

Чтобы подогнать длину планки, положите поверх последней установленной планки еще одну планку



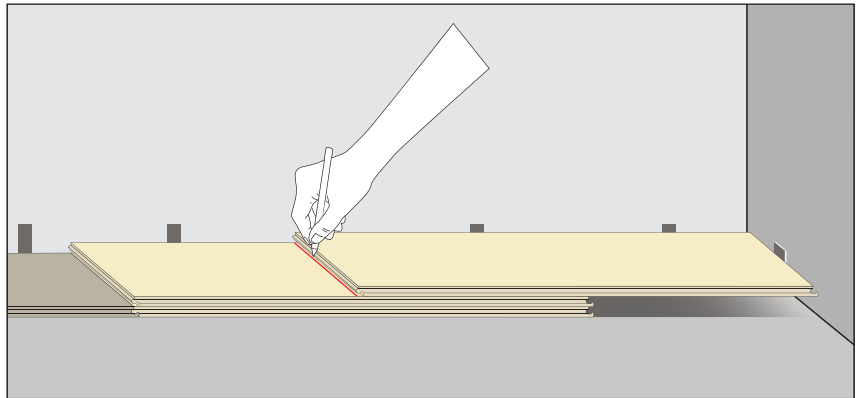
5

Поверх второй планки положите третью планку, убедившись, что она касается стены. Помните про зазор



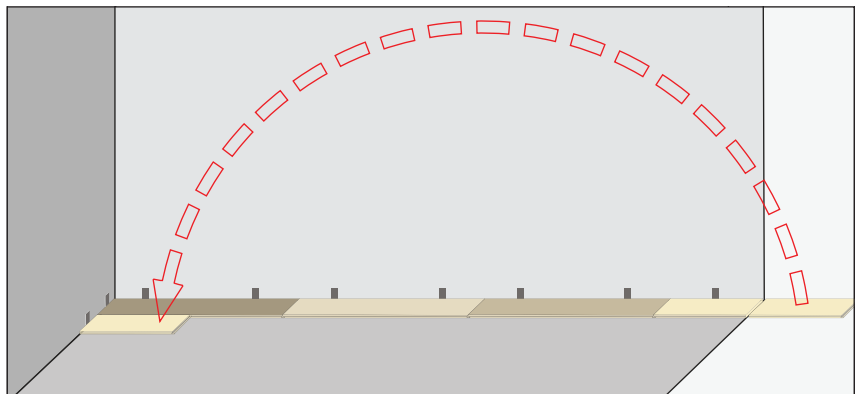
6

Начертите карандашом линию на второй планке. Отрежьте планку по прорезанной линии и уложите, для завершения ряда



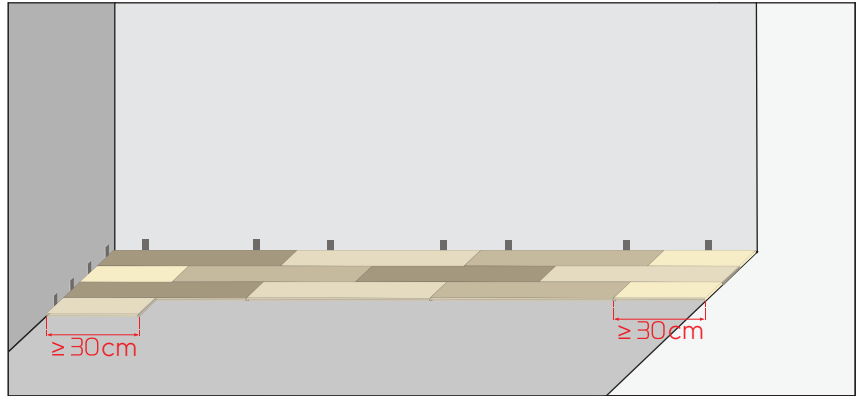
7

Используйте оставшуюся часть от последней подрезанной планки для начала нового ряда

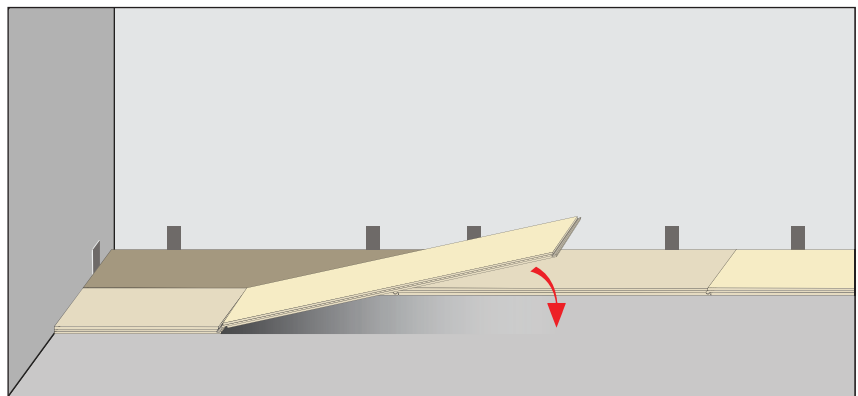


8

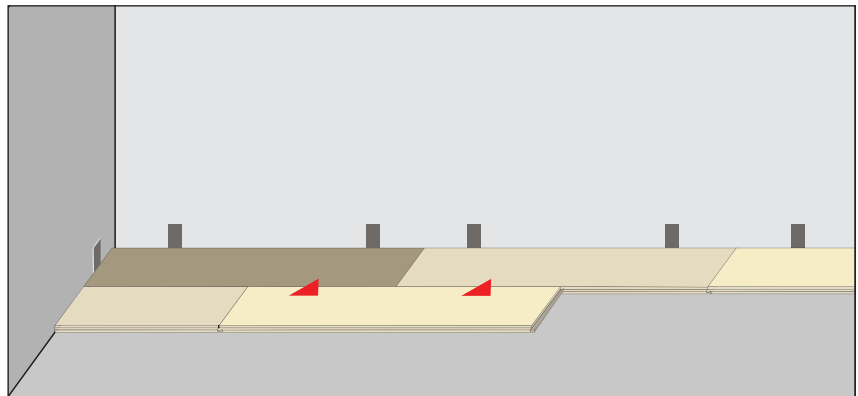
Мы рекомендуем, чтобы первая плитка второго ряда была короче не менее, чем на 30 см первой плитки первого ряда. Вы можете использовать оставшуюся часть от последней подрезанной плитки

**9**

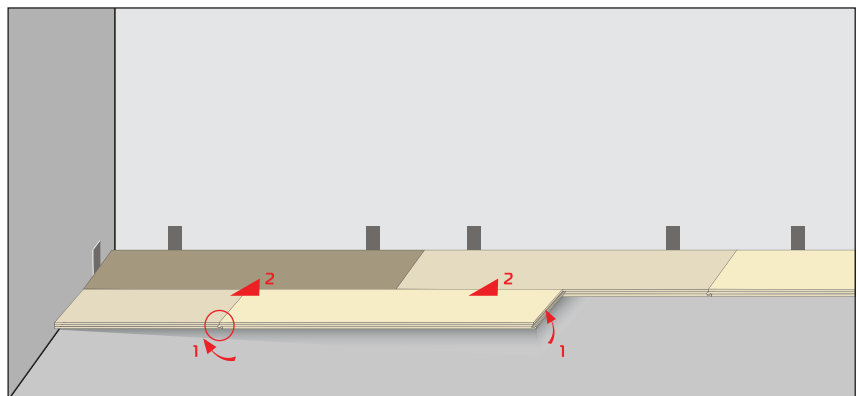
Для стыковки следующего ряда плиток, слегка приподнимите короткий конец планки

**10**

Вставьте вторую планку в паз первой планки с короткой стороны

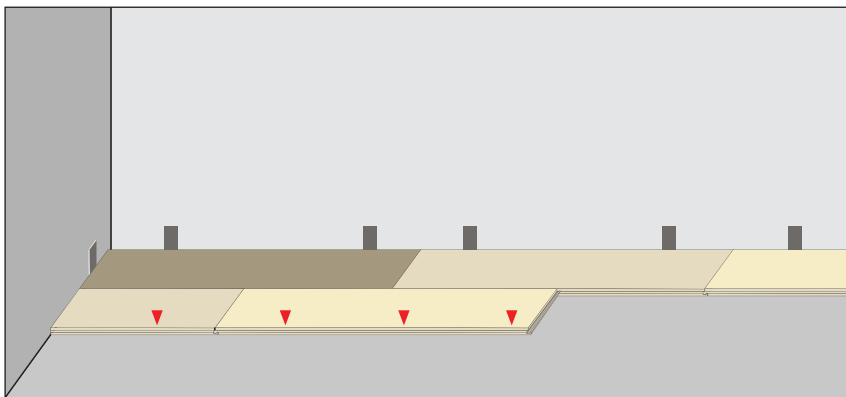
**11**

Вставьте пазы второй планки второго ряда в пазы планки первого ряда. Чтобы сделать это, Вам нужно слегка приподнять первую планку второго ряда

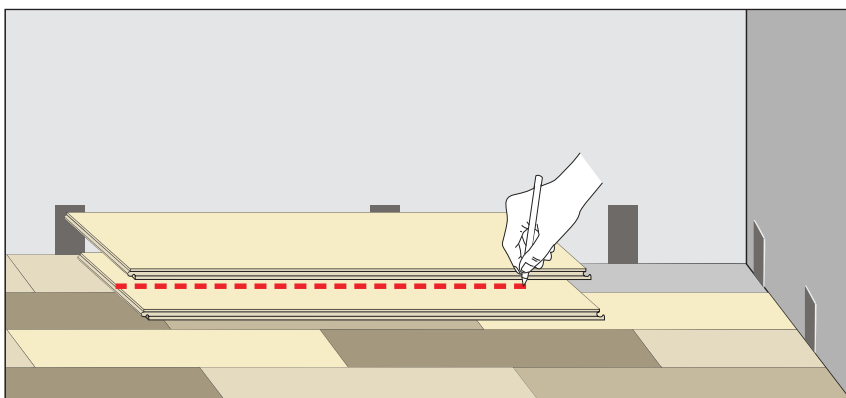


12

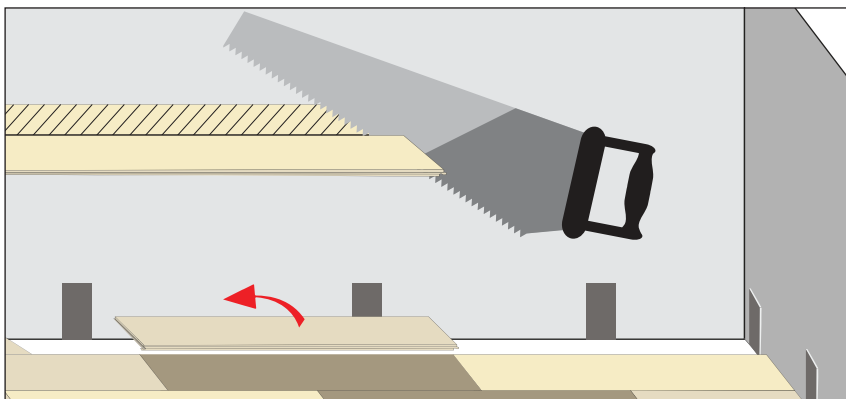
Для того чтобы завершить укладку, необходимо прижать планки к полу и защёлкнуть их

**13**

Если планка последнего ряда не подходит по ширине, поместите планку последнего ряда точно над планкой предыдущего ряда. Начертите карандашом линию на второй планке

**14**

Подрежьте планку, учитывая расширительный зазор. Закончите подрезку и укладку последнего ряда аналогично

**15**

После завершения укладки ламината, установите плинтус для закрытия расширительного зазора и придания законченного вида помещению

