

ЛУЧШЕЕ ИЗ ДЕРЕВА.

E EGGER

Инструкция по укладке
Напольных покрытий
Egger Comfort и Egger
Design GreenTec с
замковой системой
CLIC it! Система укладки



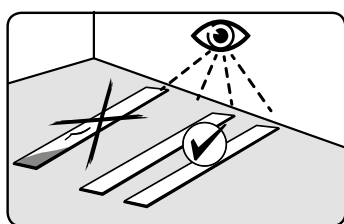
CLIC it!



1. Обязательство по осуществлению контроля качества и бережному обращению с изделием

Напольные покрытия EGGER Comfort и EGGER Design GreenTec изготавливаются в ходе высокоточных технологических операций на самом современном оборудовании. Как заготовки, так и готовая продукция подвергаются строгим контрольным испытаниям, проводимым регулярно. Несмотря на контроль качества, повреждение отдельных половиц (например, во время транспортировки) не может быть полностью исключено.

Поэтому перед и во время укладки напольного покрытия необходимо еще раз осмотреть половицы на предмет возможных повреждений. Поврежденные или иным образом отличающиеся от остальных панели не подлежат укладке и должны быть возвращены дилеру и заменены.



2. Основание пола

2.1

Следует обратить внимание на то, что

- основание под укладку напольных покрытий согласно DIN 18365 и DIN 18202 должно быть сухим, чистым, ровным, без разделительных веществ, без трещин, прочным при сжатии и растяжении.
- в отношении плоскостности поверхности должны быть соблюдены повышенные требования, то есть перепад по высоте должен составлять ≤ 2 мм/м.
- в соответствии с обязательствами по контролю качества и бережному обращению с изделием исполнитель работ по укладке напольных покрытий сначала должен убедиться в том, что основание пола пригодно для укладки данного покрытия, и если основание не пригодно для укладки, т.е. имеет дефекты или возможно возникновение повреждений напольных покрытий, обусловленных конструкцией основания, то организация или лицо, осуществляющее укладку полов, должны проинформировать об этом в письменной форме.

При оценке напольных покрытий EGGER Comfort и EGGER Design GreenTec на предмет их пригодности к укладке следует учитывать следующие параметры: При несоблюдении этой инструкции любые гарантийные обязательства утрачивают силу.

Проверка влажности основания пола

Проверка влажности основания проводится для того, чтобы определить достаточно ли просохло основание пола.

Определение пригодности основания для укладки осуществляется с помощью измерения содержания воды в CM %. Проверка проводится с помощью влагомера CM (метод карбида кальция), при этом не должны превышать следующие предельно допустимые значения:

	Цементная стяжка	Стяжка на основе сульфата кальция
без системы подогрева	$\leq 2,0$ CM %	$\leq 0,5$ CM %
с системой подогрева (бесшовные полы с подогревом)	$\leq 1,8$ CM %	$\leq 0,3$ CM %

Данные показатели распространяются на стяжки без добавок. При использовании добавок, а также в случае быстросохнущих стяжек необходимо соблюдать указанные производителем параметры и предельно допустимые значения.

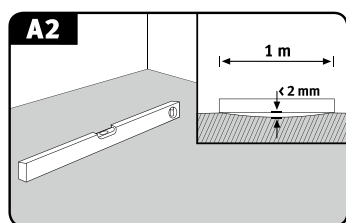
В некоторых странах и регионах пригодность основания для укладки определяется путем измерения соответствующей относительной влажности, как указано ниже.

Обязательство по осуществлению контроля качества и бережному обращению с изделием / основание пола / микроклимат в помещении

- Измерение соответствующей относительной влажности: Предельно допустимое значение – относительная влажность $\leq 75\%$ при использовании стяжек без подогрева и относительная влажность $< 65\%$ при использовании стяжек с подогревом
- BS 5325: Предельное значение – относительная влажность $\leq 75\%$ (измерение близ поверхности, Великобритания)
- NT Built 439: Предельное значение – относительная влажность $\leq 85\%$ (Скандинавия)
- ASTM F2170: Предельное значение – относительная влажность $\leq 80\%$ (проверка на месте, Северная Америка)

Проверка плоскостности основания пола

Проверка плоскостности поверхности должна проводиться в соответствии с общепринятыми нормами путем установки измерительной рейки / нивелирной рейки на наиболее высокие точки поверхности и вычисления отклонения от плоскости на самом глубоком месте по отношению к площади соприкосновения (расстояниям между точками замера). При расстоянии между точками замера в 100 см отклонение от плоскости по вертикали не должно превышать 2 мм. Если отклонения выше этого значения, то поверхность необходимо выровнять с помощью соответствующих средств (например, саморастекающейся шпатлевочной массы).



Проверка прочности / несущей способности основания пола

Основание пола должно представлять собой самонесущий герметичный слой.

Проверка чистоты основания пола

Основание пола должно быть очищено от пыли.

Проверка температурно-влажностного режима в помещении

Перед началом, во время и после завершения укладки должны выполняться следующие условия:

- Температура воздуха в помещении не менее 18°C
- Температура поверхности пола не менее 15°C
- Относительная влажность воздуха от 40% до 70%

2.2

Подходящие основания полов

Для укладки напольных покрытий EGGER Comfort и EGGER Design GreenTec «плавающим» способом подходят все виды оснований, которые считаются пригодными для укладки в соответствии с вышеуказанными требованиями. К ним, в частности, относятся:

- все виды бесшовных полов, включая бесшовные полы с водяным подогревом
- Конструкции из древесно-стружечных плит и плит ОСП
- древесно-волокнистые плиты
- Имеющиеся напольные покрытия, например: ПВХ, линолеум, плиты из натурального камня, керамическая плитка

Бесшовные полы с водяным подогревом

При разработке конструкции пола с подогревом все участвующие в их укладке (заказчик строительных работ, дизайнер интерьера, проектировщик подогрева пола, изготовитель систем обогрева, укладчик и изготовитель напольных покрытий) должны работать сообща. Для обеспечения длительного срока службы и надежной эксплуатации всех видов полов с подогревом при проектировании и координации работ по их укладке следует учитывать сферу эксплуатации, особенности системы подогрева и стяжки. В дополнение к стандартным проверкам основания необходимо проверить исправность системы подогрева / охлаждения пола (функциональное испытание обогрева / охлаждения). Эта проверка исправности нагрева и

Основание под напольное покрытие / подкладочные материалы

охлаждения конструкции бесшовного пола должна проводиться независимо от времени года и документироваться в протоколе нагрева и охлаждения.

При нагреве слоя, служащего для распределения нагрузки и тепла, различают функциональное испытание и нагрев для обеспечения зрелости стяжки.

- Функциональное испытание служит для проверки исправности разогретой конструкции пола и является подтверждением корректной работы системы со стороны изготовителя систем обогрева.
- Нагрев стяжки, необходимый для обеспечения ее готовности к укладке, обеспечивает удаление остаточной влажности в стяжке до ее готовности к укладке напольного покрытия.

Внимание!

- Функциональное испытание не гарантирует того, что стяжка достигла необходимой остаточной влажности для дальнейшей укладки. Соответственно, нагрев стяжки, необходимый для обеспечения ее готовности к укладке, является, как правило, необходимым условием.
- Температура поверхности разогретой конструкции пола не должна превышать 28°C, а также следует избегать слишком быстрого процесса разогревания.
- Укладка на «теплые полы» с использованием тепловых аккумуляторов не допускается.

Пригодные основания под напольные покрытия с определенными ограничениями

Основания для укладки напольного покрытия с системой электрического подогрева, а также подогрева на базе пленочного электронагревателя и напольные покрытия из эластичных материалов (ПВХ, мягкий винил и линолеум) считаются ограниченно пригодными.

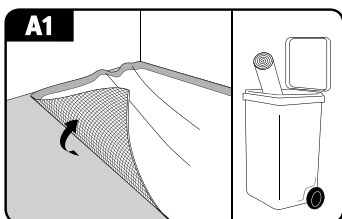
Напольные покрытия EGGER Comfort и EGGER Design GreenTec могут укладываться на основания полов с системой электрического подогрева, а также подогрева на базе пленочного электронагревателя, которые

- оборудованы датчиком и регулятором температуры
- относятся к более новому типу (с 2005 года) и имеют техническое одобрение производителя системы подогрева для напольных покрытий Comfort и Design GreenTec
- эксплуатируются без применения тепловых аккумуляторов
- они уложены по всей площади пола. Укладка на отдельно взятых участках (например, только в местах прохода в спальную комнату) не допускается, чтобы, с одной стороны, избежать перепада температур напольного покрытия, а с другой стороны, обеспечить равномерное распределение тепла.

Укладка напольных покрытий EGGER Comfort и EGGER Design GreenTec на существующие напольные покрытия из ПВХ, мягкого винила и линолеума допускается только в том случае, если напольные покрытия укладываются путем их наклеивания по всей поверхности основания, отсутствуют отслаивания и / или трещины, а также не используются системы подогрева.

Непригодные основания под напольные покрытия

Напольные покрытия EGGER Comfort и EGGER Design GreenTec никогда нельзя укладывать на текстильные напольные покрытия. Текстильные напольные покрытия и ковры не подходят в качестве основания для укладки по причинам прочности, а также по гигиеническим причинам и должны быть удалены. При несоблюдении этой инструкции никакие претензии на гарантийное обслуживание не принимаются.



Основания из минеральных материалов

При укладке напольных покрытий EGGER Comfort и EGGER Design GreenTec на основания из минеральных материалов (бесшовные полы, бесшовные полы с подогревом, плитка и т.д.) «плавающим» способом следует настелить влагозащитную полиэтиленовую пленку с коэффициентом паропроницаемости ≥ 75 м, выступающую в качестве пароизоляционного барьера. В соответствии с требованиями правильной и качественной укладки влагозащитная полиэтиленовая пленка в зависимости

Основание под напольное покрытие / подкладочные материалы / помещения с повышенной влажностью и влажные помещения

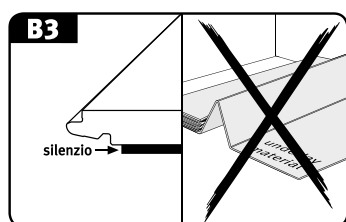
от типа должна укладываться друг на друга с нахлестом 5 - 20 см. При укладке напольных покрытий EGGER Comfort и EGGER Design GreenTec с нанесенным на обратную сторону методом каширования пробковым слоем не допускается применение дополнительной звукоизолирующей подложки.

Строение пола:

1. Основание из минеральных материалов
2. Влагозащитная пленка (пароизоляционный барьер), например, EGGER Aqua+ Aluflex
3. Напольные покрытия EGGER Comfort или EGGER Design GreenTec

Внимание!

При укладке напольных покрытий EGGER Comfort и EGGER Design GreenTec с нанесенным на обратную сторону методом каширования пробковым слоем не допускается применение дополнительной подложки для защиты от ударного шума.



Основание из древесины (плиты ОСП, ДСП и ДВП, половицы из натуральной древесины)

Незакрепленные половицы или панели следует закрепить надлежащим образом. Половицы напольных покрытий следует укладывать поперек продольного направления деревянных половиц. Напольные покрытия EGGER Comfort и EGGER Design GreenTec с нанесенным на обратную сторону методом каширования пробковым слоем укладываются непосредственно на конструкционные плиты, изготовленные на основе древесины, или деревянные половицы.

Строение пола:

1. Основание пола на основе древесины
2. Напольные покрытия EGGER Comfort или EGGER Design GreenTec

Подложки

- При укладке напольного покрытия на основание из минеральных материалов необходимо уложить влагозащитную пленку с коэффициентом паропроницаемости ≥ 75 м по всей поверхности пола с нахлестом на стены
- На основание из древесины не нужно подкладывать влагозащитную пленку.
- При укладке напольных покрытий EGGER Comfort и EGGER Design GreenTec с нанесенным на обратную сторону методом каширования пробковым слоем не допускается применение дополнительной подложки для защиты от ударного шума.

Помещения с повышенной влажностью / влажные помещения

- Напольные покрытия EGGER Design GreenTec также могут применяться в ванных комнатах с обычным типом использования без слива в полу с ванной или душевым поддоном, где на поверхность пола брызги воды попадают лишь периодически и не на долгое время. Сюда относятся ванные комнаты личного пользования, но и также ванные комнаты в гостиницах, которые используются только по утрам и вечерам, или кухни, прихожие, входные зоны, а также комнаты в пансионатах для пожилых людей.
- Напольные покрытия EGGER Comfort нельзя укладывать в сырых и влажных помещениях, например, в ванных комнатах, душевых, саунах или в открытых зонах вне помещений. При несоблюдении этой инструкции любые гарантийные обязательства утрачивают силу.

3. Перед укладкой

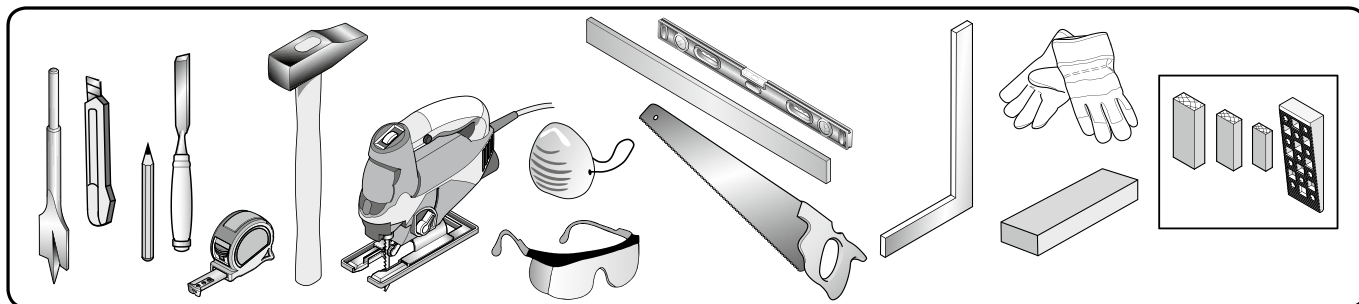
Акклиматизация панелей напольных покрытий

Перед началом укладки пачки с напольными покрытиями должны храниться / пройти акклиматизацию в том же помещении, в котором планируется их укладка, или в помещении с аналогичным температурно-влажностным режимом. Кондиционирование должно проходить при следующих условиях:

- в упакованном состоянии
- в течение не менее 48 часов
- в горизонтальном положении с минимальным расстоянием от стен 50 см
- при температуре воздуха в помещении не менее 18°C
- при температуре поверхности пола не менее 15°C
- при относительной влажности воздуха от 40 % до 70 %.

Инструмент и средства индивидуальной защиты

- Электрический лобзик, циркулярная или торцовочная пила, нож для резки ламината и канцелярский нож
- при необходимости дрель и ножовка по металлу для резки / закрепления напольных профилей и плинтусов
- Складной метр, уголок и столярный карандаш
- Брусок для подбивания, молоток и, при необходимости, монтажная скоба для стяжки
- Распорки



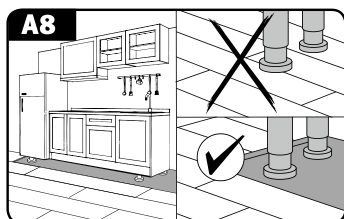
Используйте соответствующие средства индивидуальной защиты, такие как защитные очки, противопылевой респиратор и перчатки.

Направление укладки

Напольные покрытия EGGER Comfort и Design GreenTec смотрятся лучше всего, если панели уложены параллельно направлению падения света. Однако обязательное требование к направлению укладки предъявляется только в отношении оснований в виде деревянных половиц и паркетных и деревянных полов, уложенных «палубным» способом. В данных случаях напольное покрытие необходимо укладывать поперек продольного направления деревянных половиц или паркетного пола.

Встроенные кухни / встроенные шкафы

Не укладывайте напольные покрытия EGGER Comfort и Design GreenTec под кухонный гарнитур, а также под стационарные и / или тяжелые встроенные шкафы (это приводит к фиксации напольного покрытия с одной стороны). Напольные покрытия EGGER Comfort и Design GreenTec рекомендуется укладывать только до мебельного цоколя, чтобы напольное покрытие можно было легко демонтировать в любое время.



Перед укладкой

Если это не представляется возможным, предлагаются следующие варианты:

А) Размыкание:

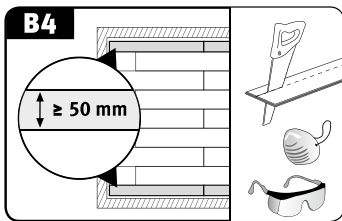
1. Уложить напольное покрытие EGGER Comfort / Design GreenTec по всей площади помещения и установить кухонный гарнитур / встроенный шкаф
2. Расстыковать уложенный ламинат с помощью пропила между ножками мебели и цоколем
3. Закрыть этот участок напольным профилем или оставить открытым (если этот участок не видно)

В) Сверло-коронка:

1. Уложить напольное покрытие EGGER Comfort / Design GreenTec по всей площади помещения
2. Определить положения ножек мебели, отметить их на ламинате и сделать пропил с помощью сверла-коронки (диаметр ножки мебели + 16 мм).
3. Установить кухонный гарнитур / встроенный шкаф

Планирование первого и последнего ряда

Перед началом укладки необходимо измерить помещение, чтобы определить, есть ли потенциальная необходимость уменьшения ширины первого ряда. Это необходимо, если определенная расчетным путем ширина последнего ряда будет меньше 5 см и / или для того, чтобы сделать первый и последний ряд одинаковой ширины.



Компенсационные зазоры и деформационные швы

Напольные покрытия EGGER Comfort и EGGER Design GreenTec, как и все напольные покрытия, изготовленные на основе древесины, подвержены определенным динамическим колебаниям в результате изменения температурно-влажностного режима внутри помещения. Учитывая данную подверженность динамическим изменениям, обусловленную спецификой материала, в месте примыкания к любым неподвижным строительным элементам, таким как стены, дверные коробки, трубы, опоры, лестницы, следует оставить компенсационные зазоры. Дополнительно необходимо предусмотреть деформационные швы на следующих участках поверхности и при следующей площади помещения:

- дверные проемы
- проходы
- помещения с большим количеством углов
- Напольное покрытие Comfort: при длине и / или ширине помещения более 10 метров
- Напольное покрытие Design GreenTec: при длине и / или ширине помещения более 15 метров

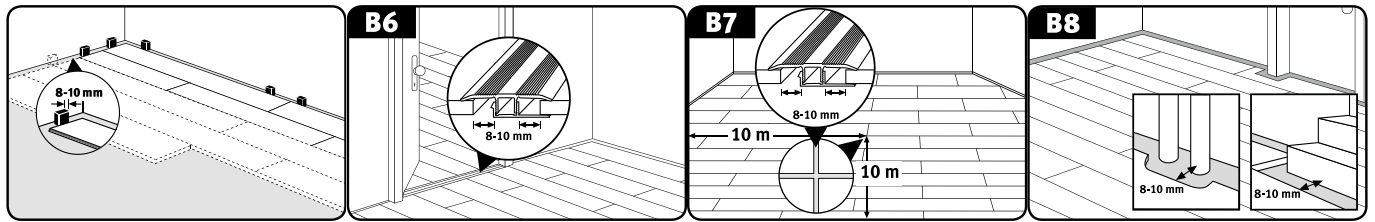
Достаточный размер компенсационных зазоров и деформационных швов шириной не менее 8-10 мм позволяет избежать деформации уложенного пола.

Основной формулой считается следующая: компенсационный зазор шириной 1,5 мм (по периметру) на 1 метр площади уложенного напольного покрытия (например, длина помещения 10 м = ширина компенсационного зазора по 15 мм с обеих сторон).

Компенсационные зазоры и деформационные швы закрываются с помощью плинтусов и / или соответствующих напольных профилей.

Примечание: У большинства типов профилей основание (нижний профиль) для установки порога необходимо монтировать до укладки напольного покрытия Comfort или Design.

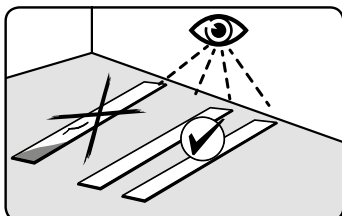
Перед укладкой



4. Укладка

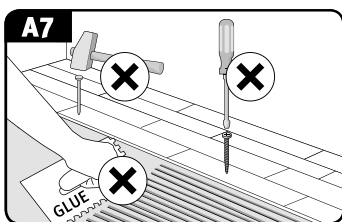
4.1 Основная информация

- Укладку следует проводить при дневном свете.
- Перед и во время укладки половицы необходимо проверять на предмет возможных повреждений. Панели с видимыми повреждениями или дефектами укладывать нельзя.

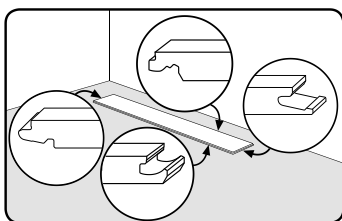


- Укладку напольных покрытий EGGER Comfort и Design GreenTec осуществляют «плавающим» способом, т.е. без крепления (без приклеивания / привинчивания и т.д.) панелей к основанию. При укладке «плавающим» способом отдельные половицы соединяют с помощью замковой системы CLIC it!

Примечание: Единственное исключение составляет напольное покрытие EGGER PRO Design GreenTec, которое также может приклеиваться по всей поверхности (более подробную информацию можно найти в разделе «Напольные покрытия EGGER PRO Design GreenTec: приклеивание по всей поверхности»).



- Рассмотрите соединительный профиль панелей, найдите паз и гребень.

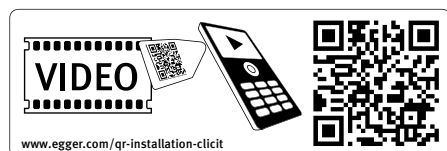


- Начните укладку в левом углу помещения, причем обе стороны гребня первой панели должны быть обращены к стене, а обе стороны паза – к укладчику.
- Смещение торцевых стыков панелей в соседних рядах должно быть не менее 20 см и / или ≥ 50 см у панелей формата «Long».
- Укладывая покрытия с заводской фаской и / или особым декором (например, имитирующим плитку), необходимо следить за тем, чтобы смещение было равномерным с учетом фаски и / или рисунка.
- Оставшиеся части панелей можно использовать в качестве первой или последней половицы каждого последующего ряда, если их длина не менее 20 см (у половиц формата «Long» ≥ 50 см). Это необходимо для соблюдения минимального смещения торцевых стыков панелей в соседних рядах.
- Чтобы подготовить для сборки последний ряд, разместите устанавливаемую панель точно на предпоследнем ряду. При помощи отрезка панели (ширина которого равна необходимой ширине половицы) можно перенести на укладываемую панель контур стены с учетом планируемого зазора.
- При раскрое с помощью циркулярной, погружной или торцовочной пилы панели необходимо положить облицованной стороной вверх. Раскрой панелей с помощью ножовочных пил следует выполнять с оборотной стороны панели.

4.2. Способы укладки

Укладка напольных покрытий EGGER Comfort и EGGER Design GreenTec с замковой системой CLIC it! может осуществляться 3 различными способами:

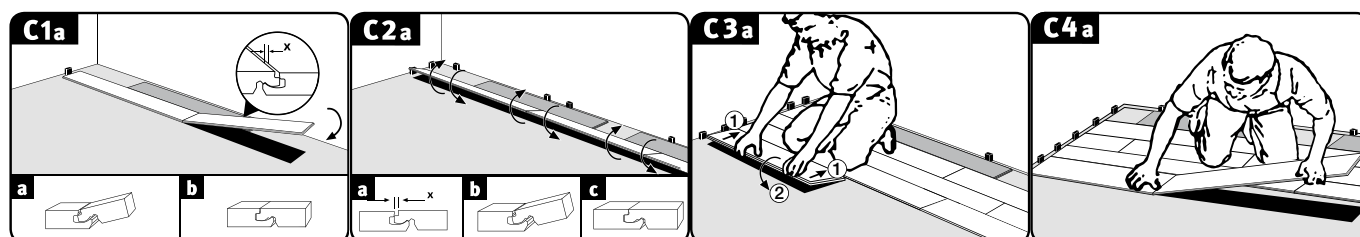
- Способ А: вставка под углом по торцевой и продольной сторонам одной панели за другой
- Способ В: вставка под углом по продольной стороне и подбивание по торцевой стороне одной панели за другой
- Способ С: укладка рядами посредством вставки под углом по торцевой и продольной сторонам.

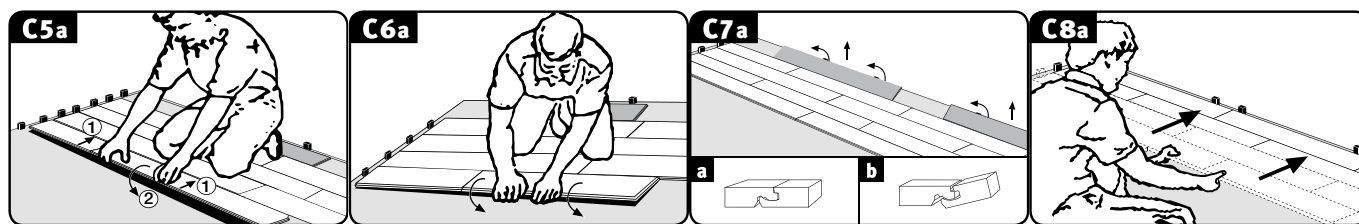


4.2.1. Способ укладки А

- Поместите первую половицу в левом углу помещения таким образом, чтобы обе стороны с гребнем смотрели в сторону стены (рис. С1а).
- Соедините половицы первого ряда друг с другом, при этом торцевой гребень укладываемой половицы вставьте под углом в торцевой паз уже уложенной половицы и опустите панель, слегка надавливая на торцевую сторону (рис. С1с). Отметьте на последней панели первого ряда требуемую длину, отпилите и уложите, как описано выше.
- Обратите внимание на точное выравнивание половиц первого ряда по продольной стороне. Для этого между стеной и первым рядом в местах торцевых соединений панелей рекомендуется использовать такие элементы, как упорные планки / калибры. После укладки первых 2-3 рядов удалите упорные элементы и выровняйте уже уложенный участок напольного покрытия по отношению к стене с учетом соблюдения компенсационного зазора и применения распорных клиньев. (рис. С1а - С8а)
- Вставьте гребень первой панели второго и каждого последующего ряда в паз ранее уложенного ряда под углом сверху вниз и опустите панель, слегка надавливая на продольную сторону.
- Все последующие половицы ряда уложите следующим образом:
 1. Вставьте торцевой гребень в торцевой паз ранее уложенной половицы под углом сверху вниз и опустите панель (легким надавливанием на торцевую сторону), максимально плотно прижимая его к продольной кромке уложенного ряда.
 2. Слегка приподнимите укладываемую панель по продольной стороне (рис. С5а).
 3. Теперь вставьте до щелчка (слегка надавливая) продольный гребень в паз предыдущего ряда под углом сверху вниз и опустите панель, зафиксировав таким образом замок соединения по продольной стороне (рис. С6а).

Примечание: Обратите внимание на то, что, приподнимая панель и вставляя ее под углом по продольной стороне, панель, примыкающая слева, автоматически будет приподниматься вместе с ней, поскольку соединения по торцевой стороне уже закреплено.
- 4. Проверьте, полностью ли закрыты все соединения, то есть нет ли зазоров на стыках. Если имеются отдельные небольшие зазоры, то их можно устранить слегка подбивая панель с помощью подбивочного бруска, контролируя при этом силу удара.

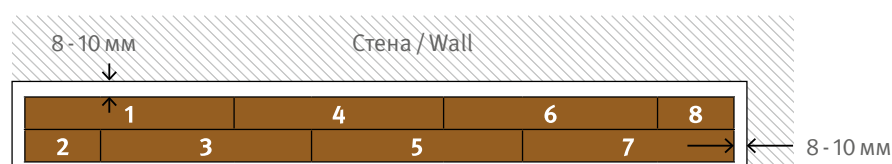




Уложите все последующие панели, как описано выше, обрезая первую и / или последнюю панель ряда на необходимую длину.

4.2.2. Способ укладки В:

- Панели первых двух рядов можно укладывать одновременно, то есть с постоянным чередованием, при соблюдении минимального смещения торцевых стыков панелей.



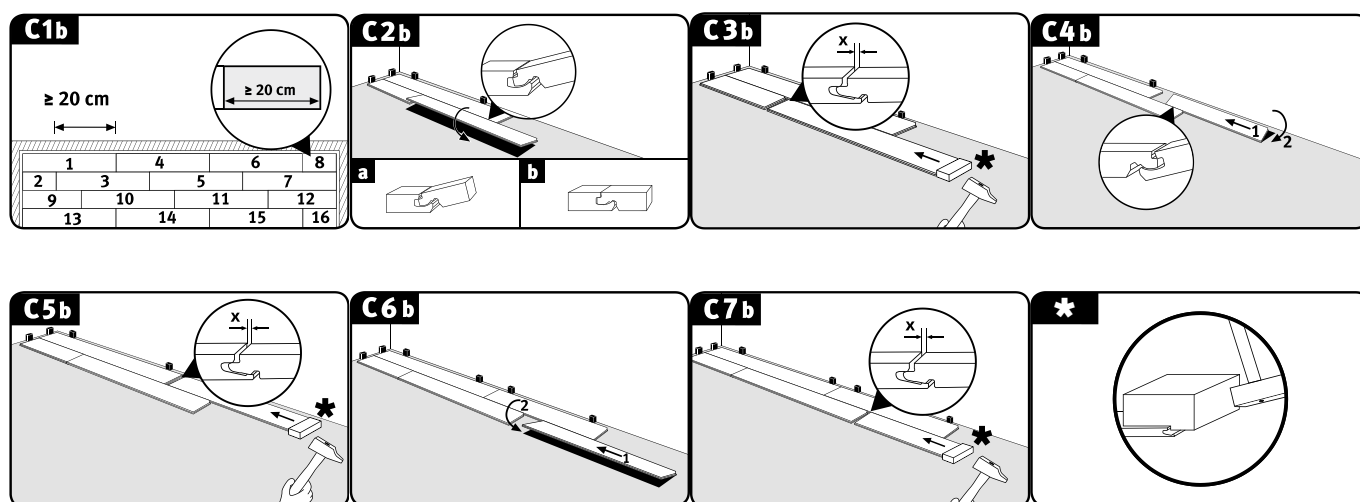
- Панель 1 = Укладка в левом углу помещения таким образом, чтобы обе стороны с гребнем смотрели в сторону стены.
- панель 2 = вставка данной обрезанной по длине панели продольной стороной под углом.
 - Для этого вставьте продольный гребень в продольный паз панели 1 под углом сверху вниз и опустите панель 2.
- Панель 3 = Вставка по продольной стороне и подбивание по торцевой стороне (не бить!)
 - Сначала вставьте продольный гребень в продольный паз панели 1 под углом сверху вниз (рис. C2b).
 - Придвиньте расположенную под углом панель 3 как можно ближе к торцевой кромке панели 2 таким образом, чтобы торцевой гребень панели 3 встал в углубление паза панели 2 (рис. C3b).
 - Затем зафиксируйте замок соединения по продольной стороне, опустив панель 3. Проверьте, не слишком ли высоко по отношению к торцевому соединению панели 2 располагается торцевой гребень (рис. C3b).
 - Если высота расположения совпадает, зафиксируйте замок торцевого соединения, слегка подбивая панель в горизонтальном направлении с помощью молотка и подбивочного бруска (рис. C5b).

Примечание:

- Для выравнивания по высоте на участке торцевого соединения рекомендуется положить панель напольного покрытия по продольной стороне.
- Слишком сильные удары могут привести к появлению неровностей и повреждений в местах торцевых соединений, которые в зависимости от обстоятельств проявятся лишь через некоторое время в ходе эксплуатации.
- Панель 4 = Вставка панели противоположной продольной стороной под углом и подбивание по торцевой стороне, как описано выше.
 - Сначала установите продольный паз наискосок под продольный гребень панели 3 (рис. C4b).
 - Придвиньте расположенную под углом панель 4 как можно ближе к торцевой кромке панели 1 таким образом, чтобы торцевой гребень панели 4 встал в углубление паза панели 1 (рис. C4b).
 - Затем зафиксируйте замок соединения по продольной стороне, опустив панель 4. Проверьте, не слишком ли высоко по отношению к торцевому соединению панели 1 располагается торцевой гребень (рис. C4b).
 - Если высота расположения совпадает, зафиксируйте замок торцевого соединения слегка подбивая панель в горизонтальном направлении с помощью молотка и подбивочного бруска (рис. C5b).
- Панель 5 = Вставка по продольной стороне под углом и подбивание по торцевой стороне (см. «Панель 3»)
- Панель 6 = Вставка по продольной стороне под углом и подбивание по торцевой стороне (см. «Панель 4»)
- Панель 7 = Вставка по продольной стороне под углом и подбивание по торцевой стороне (см. «Панель 3»)
- Панель 8 = Вставка по продольной стороне под углом и подбивание по торцевой стороне (см. «Панель 4»)
- Уложите все последующие панели двух первых рядов, как описано выше, обрезая первую и / или последнюю панель ряда на необходимую длину.

Укладка

- Затем выровняйте оба первых ряда по отношению к продольной стене с соблюдением компенсационного зазора и установите распорные клинья.
- Вставьте гребень первой панели третьего и каждого последующего ряда в паз ранее уложенного ряда под углом сверху вниз и опустите панель, слегка надавливая на продольную сторону.
- Все последующие половицы ряда уложите следующим образом:
 - Сначала вставьте продольный гребень в продольный паз предыдущего ряда под углом сверху вниз.
 - Придвиньте расположенную под углом панель как можно ближе к торцевой кромке панели слева таким образом, чтобы торцевой гребень укладываемой панели встал в углубление паза панели слева.
 - Затем зафиксируйте замок соединения по продольной стороне, опустив панель. Проверьте, не слишком ли высоко располагается торцевой гребень по отношению к торцевому соединению панели слева.
 - Если высота расположения совпадает, зафиксируйте замок торцевого соединения слегка подбивая панель в горизонтальном направлении с помощью молотка и подбивочного бруска.
 - Уложите все последующие панели, как описано выше, обрезая первую и / или последнюю панель ряда на необходимую длину.



4.2.3. Способ укладки «С»

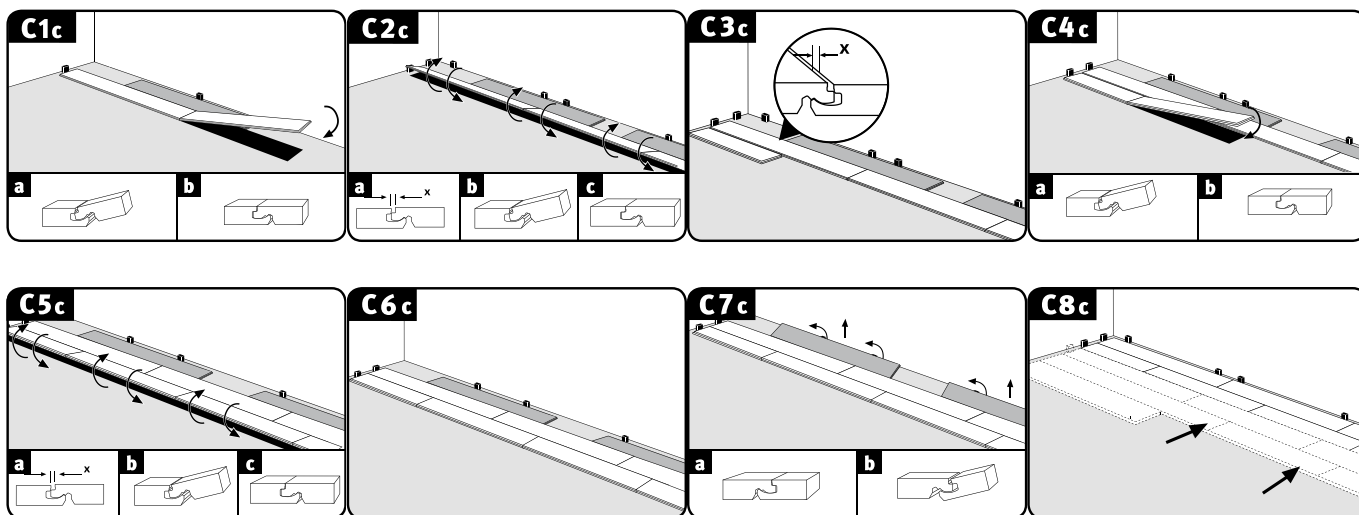
- Поместите первую панель в левом углу помещения таким образом, чтобы обе стороны с гребнем смотрели в сторону стены (рис. С1с).
- Соедините панели первого ряда друг с другом, при этом торцевой гребень укладываемой половицы вставьте под углом в торцевой паз уже уложенной половицы и опустите панель, слегка надавливая на торцевую сторону (рис. С1с). Отметьте на последней панели первого ряда требуемую длину, отпилите и уложите, как описано выше.
- Обратите внимание на точное выравнивание панелей первого ряда по продольной стороне. Для этого между стеной и первым рядом рекомендуется использовать такие элементы, как упорные планки / калибры в местах торцевых соединений (рис. С1с - С6с). После того как 2-3 ряда уложены, удалите упорные элементы и выровняйте уже уложенный участок по отношению к продольной стене с учетом необходимого отступа от стены и с применением распорок (рис. С7с и С7с + С8с).
- Первую панель второго и последующих рядов укладывайте, вставляя продольный гребень в продольный паз предыдущего ряда, не закрывая соединение до конца (рис. С3с).
- Все последующие панели ряда соедините сначала по торцевой стороне (рис. С4с).
 - Установите торцевые гребни под углом сверху вниз в торцевые пазы ранее уложенной панели и максимально плотно закрепите половицу (легким нажатием на торцевую сторону) к продольной кромке уложенного ряда таким образом, чтобы гребень находился над нижней стороной продольного паза предыдущего ряда.
- Затем, когда все панели одного ряда соединены по торцевой стороне, закройте соединение по продольной стороне.
 - Слегка приподнимите первую панель по продольной стороне.
 - Теперь соедините (слегка нажимая) вставленный под углом продольный гребень с пазом предыдущего ряда, надавливая до щелчка.
 - Проделывайте то же самое слева направо, пока не соедините весь ряд с предыдущим рядом и не уложите его в одну плоскость (рис. С5с и С6с).

Укладка

Примечание: Следите за тем, чтобы при этом торцы панелей больше не сдвигались.

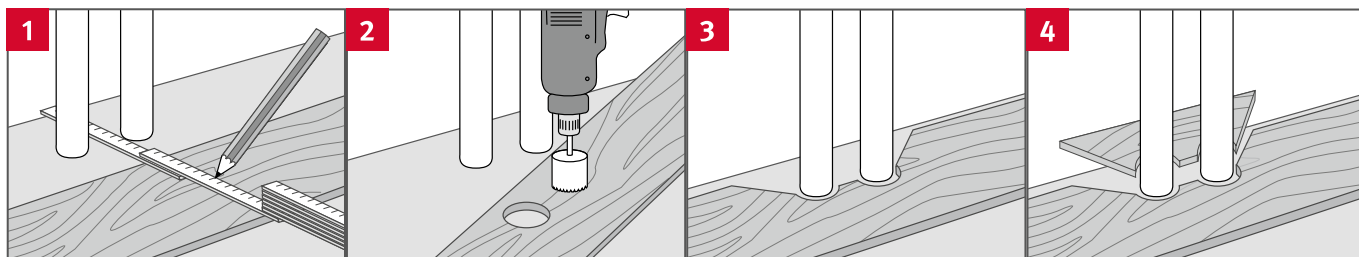
→ Проверьте, полностью ли закрыты все соединения, т.е. нет ли зазоров на стыках. Если имеются отдельные небольшие зазоры, то их можно устранить, слегка подбивая панель с помощью подбивочного бруска, контролируя при этом силу удара.

- Уложите все последующие панели, как описано выше, обрезая первую и / или последнюю панель ряда на необходимую длину.



4.3. Дополнительные указания по укладке

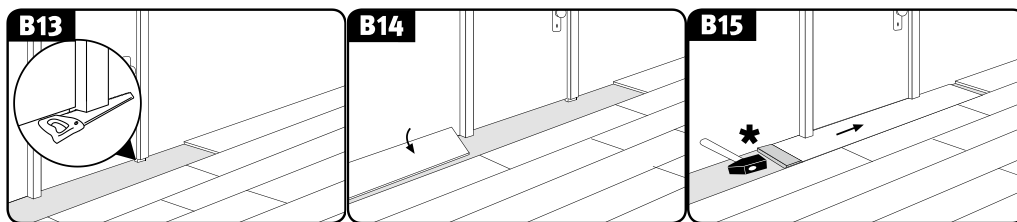
Отверстия под трубы



- Измерьте положение труб и отметьте его на панели (с учетом компенсационного зазора).
- Просверлите отверстия размером как минимум на 16 мм больше диаметра трубы.
- Выпилите часть панели под углом 45° по направлению к отверстиям.
- Вставьте вырезанную часть на необходимый участок и приклейте к панели.

Дверные коробки

- При наличии дверных коробок рекомендуется укоротить их по согласованию с заказчиком до уровня укладки напольного покрытия.
- Напольные покрытия EGGER Comfort или EGGER Design GreenTec следует укладывать до дверной коробки с соблюдением соответствующего компенсационного зазора от стены. Если Вы заканчиваете укладку у дверной коробки, то соответствующую панель можно вставить под углом в продольном направлении и опустить сбоку от дверной коробки. Затем эту панель, которая лежит горизонтально на полу, сдвигают под дверную коробку и фиксируют торцевое соединение половиц с помощью постукивания по торцевой стороне молотком и подбивочным бруском.



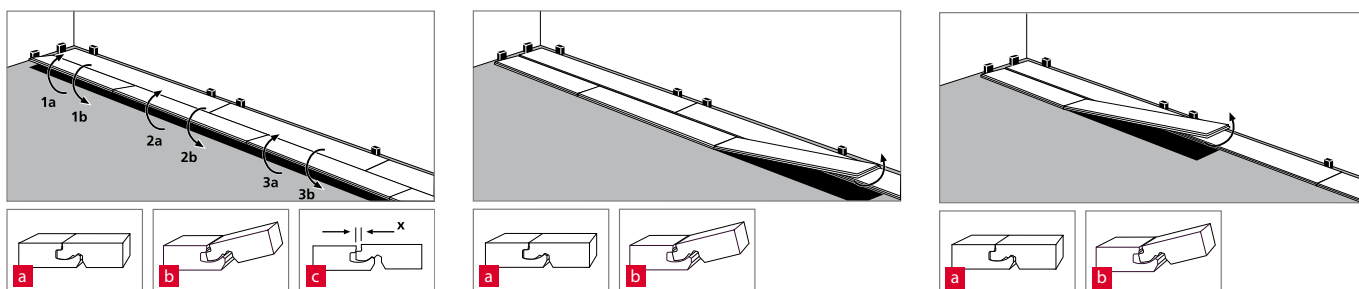
- Если дверную коробку укоротить нельзя, в компенсационном зазоре по периметру следует установить шнур из пенополиэтилена для деформационных швов и заполнить силиконом.

Напольные профили и плинтусы

По завершении надлежащей и технически правильной укладки напольного покрытия EGGER Comfort / EGGER Design GreenTec устанавливаются необходимые профили и плинтусы. Руководство по установке прилагается к комплекту.

Восстановление / демонтаж панелей

Чтобы без повреждений убрать уже уложенные панели, необходимо сначала демонтировать весь ряд по продольной стороне, приподнимая при этом демонтируемые панели под углом, а затем разъединить половицы по торцевой стороне, приподнимая их под углом. Работайте очень аккуратно, чтобы не повредить паз и гребень.



Напольные покрытия EGGER Comfort в коммерческих помещениях класса 31 и 32

В помещениях коммерческого назначения следует учитывать повышенную влажность. Поэтому при монтаже / эксплуатации напольных покрытий EGGER Comfort здесь рекомендуется выполнить дополнительную герметизацию швов с помощью клея ПВА (D3). Нанесите клей-герметик на гребень по торцевой и продольной стороне панелей таким образом, чтобы при соединении половиц по всей длине он вышел наружу. Убедитесь в том, что после нанесения клея для заделки швов между панелями не осталось зазоров. Излишки клея можно легко удалить с поверхности панели сразу же или, дав клею немного подсохнуть.



5. Напольные покрытия Design GreenTec

Напольные покрытия EGGER Design GreenTec также могут

- применяться в ванных комнатах с обычным типом эксплуатации без слива в полу с ванной или душевым поддоном, где на поверхность пола брызги воды попадают лишь периодически и не на долгое время. Сюда относятся ванные комнаты личного пользования, но и также ванные комнаты в гостиницах, которые используются только по утрам и вечерам, или кухни, прихожие, входные зоны, а также комнаты в пансионатах для пожилых людей*.
- укладываться с помощью приклеивания по всей поверхности**

* Запрещено использование в сырых помещениях (например, в саунах, банях, душевых кабинах, ванных комнатах общего пользования и бассейнах) и в помещениях, находящихся под постоянным или повышенным воздействием влаги или жидкости, а также вне помещений.

**Распространяется только на напольные покрытия EGGER PRO Design GreenTec“

5.1. Укладка «плавающим» способом в ванных комнатах

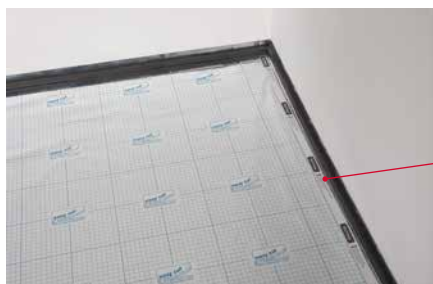
Для укладки напольных покрытий EGGER Design GreenTec «плавающим» способом в ванных комнатах подходят перечисленные ниже виды оснований, которые считаются пригодными для укладки в соответствии с приведенными в пункте 2.1. требованиями:

- Все виды бесшовных полов, включая бесшовные полы с водяным подогревом
- Керамическая плитка.

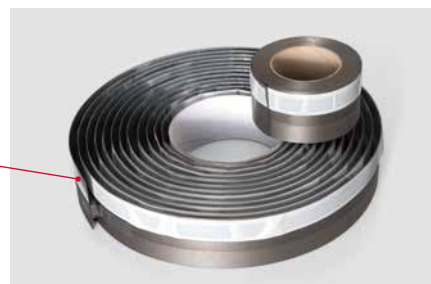
Кроме того, необходимо должным образом загерметизировать основание (см. DIN 18534 Гидроизоляция зданий и классы воздействия воды), чтобы на длительное время предотвратить повреждения в зданиях, вызываемые влагой.

Конструкция пола в ванных комнатах:

1. Основание (как названо выше)
2. Гидроизоляция зданий (композиционная гидроизоляция, см. DIN 18534 Гидроизоляция зданий и классы воздействия воды)
3. Влагозащитная пленка (пароизоляционный барьер) плюс гидроизоляция в зоне примыкания к стене
→ Подложка EGGER Aqua+ Aluflex и EGGER Aqua+ Alutape
4. EGGER Design GreenTec



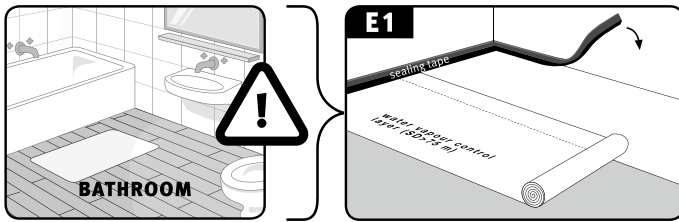
Aqua+ Alutape



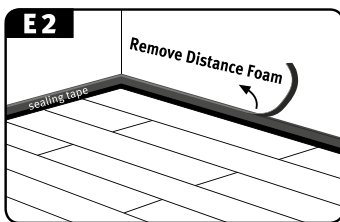
Укладка напольного покрытия EGGER Design GreenTec «плавающим» способом осуществляется в соответствии с пунктом 4.2., причем отдельные половицы фиксируются при помощи замкового соединения CLIC it! .

Примечание:

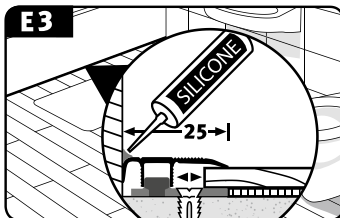
- Обязательно нужно укладывать специально предназначенную влагозащитную полиэтиленовую пленку по всей поверхности и герметизировать в зоне примыкания к стене с нахлестом на стены при помощи ленты EGGER Aqua+ Alutape.



- Лента для компенсационных швов, находящаяся внутри уплотнительной ленты EGGER Aqua+ Alutape, служит для обеспечения необходимого зазора от стены. После укладки напольного покрытия необходимо удалить ленту для компенсационных швов.



- Следует использовать краевые, переходные и соединительные разноуровневые профили исключительно из алюминия. Для водонепроницаемой герметизации зазоров между профилем и стеной их следует заделывать постоянно эластичным герметиком.



5.2. Укладка напольных покрытий EGGER PRO Design GreenTec посредством наклеивания по всей поверхности основания

Укладка напольных покрытий EGGER PRO Design GreenTec посредством наклеивания по всей поверхности дает, среди прочего, следующие преимущества:

- устойчивая и компактная поверхность пола с минимальными динамическими изменениями и небольшой высотой его конструкции
- возможность укладки на большой площади, потому что соединительные одноуровневые профили должны выполняться только в местах, где есть функционально обусловленные зазоры строительной конструкции, на напольном покрытии (EGGER Design GreenTec)
- ощутимое снижение уровня шума при ходьбе (уровень шума в помещении)
- оптимально подходят для систем обогрева полов ввиду низкого термического сопротивления.

Для укладки напольных покрытий EGGER PRO Design GreenTec «плавающим» способом в ванных комнатах подходят перечисленные ниже виды оснований, которые считаются пригодными для укладки в соответствии с приведенными в пункте 2.1. требованиями.

1) Стандартные помещения (помещения с сухим режимом эксплуатации)

- Все виды бесшовных полов, включая бесшовные полы с водяным подогревом
- Конструкции из древесно-стружечных плит и плит ОСП
- Древесно-волокнистые плиты
- Керамическая плитка (в обязательном порядке необходимо выполнить грунтование / шпатлевание плитки)

Конструкция пола в стандартных помещениях:

- 1) Основание (как названо выше)
- 2) Грунтование / шпатлевание
- 3) Клеящее вещество (допущенные к применению клеящие вещества представлены на сайте www.egger.com)
- 4) EGGER PRO Design GreenTec

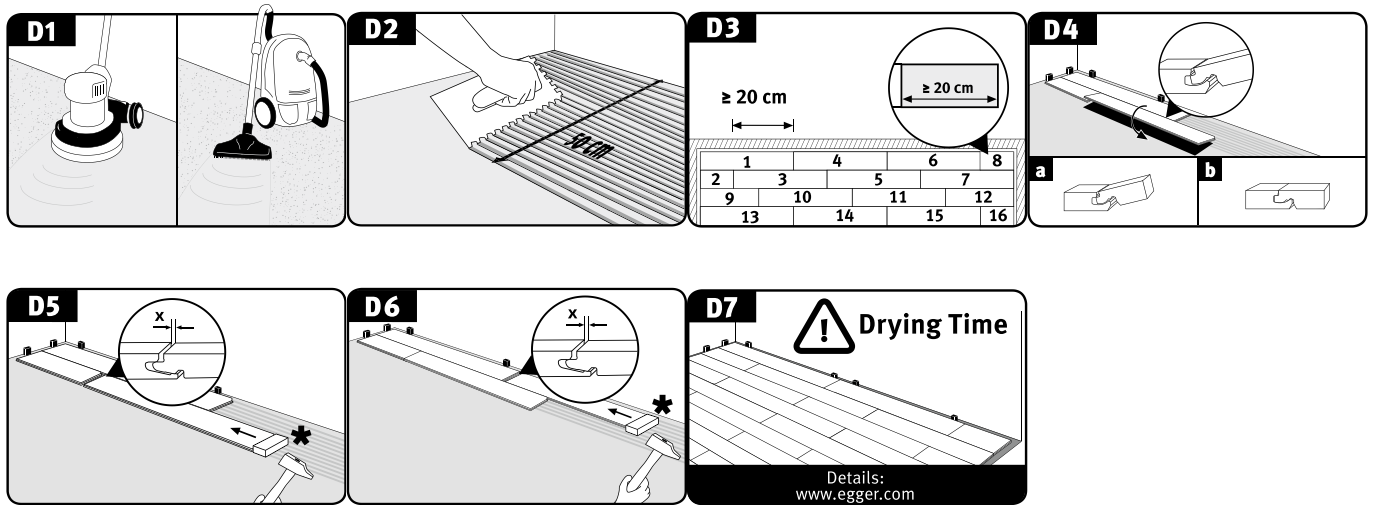
2) Ванные комнаты (помещения с повышенным уровнем влажности)

- все виды бесшовных полов, включая бесшовные полы с водяным подогревом
- Керамическая плитка (в обязательном порядке необходимо выполнить грунтование / шпатлевание плитки)

Конструкция пола в ванных комнатах:

- 1) Основание (как названо выше)
- 2) Грунтование / шпатлевание / композиционная гидроизоляция (см. DIN 18534 Классы гидроизоляции зданий и воздействия воды)
- 3) Клеящее вещество (допущенные к применению клеящие вещества представлены на сайте www.egger.com)
- 4) EGGER PRO Design GreenTec

Напольные покрытия EGGER PRO Design GreenTec можно укладывать также путем наклеивания их по всей поверхности основания как в жилых, так и в коммерческих помещениях. Укладка напольных покрытий по всей поверхности осуществляется путем наклеивания в соответствии с пунктом 4.2.2. «Способ укладки В», т.е. отдельные половицы фиксируются по продольной стороне при помощи замкового соединения CLIC it!, их по отдельности укладывают на клеевой слой, подбивают со стороны торца и прижимают, чтобы клей распределился по всей поверхности оборотной стороны половицы.



При укладке, как правило, должны действовать следующие положения:

- наклеиванием по всей поверхности должен заниматься специалист (специалист по укладке полов).
- Следует избегать пустот в клеевом слое, и если основание не обладает необходимой для укладки напольных покрытий плоскостностью, обязательно нужно нанести грунтовочный слой или шпатлевку. В любом случае при укладке керамической плитки необходимо выполнить грунтование и шпатлевание.
- В любом случае нужно отшлифовать бесшовные полы и пропылесосить промышленным пылесосом.
- В ванных комнатах необходимо должным образом загерметизировать основание (см. DIN 18534 Гидроизоляция зданий и классы воздействия воды), чтобы на длительное время предотвратить повреждения в зданиях, вызываемые влагой.
- Необходимо использовать клеящее вещество, допущенное к применению производителем клея. При этом следует соблюдать все указания производителя клея, например, предписания по типу зубчатого шпателя, времени укладки и отверждения. При несоблюдении этой инструкции никакие претензии на гарантийное обслуживание не принимаются. Обзорная информация по допущенным к применению клеящим веществам представлена на сайте www.egger.com.
- Зубчатый шпатель нужно заменять на новый в зависимости от основания пола каждый раз после укладки не более 30 - 50 м².

Напольные покрытия Design GreenTec

- Мы, компания ЭГГЕР Хольцверкштоффе Висмар ГмбХ и Ко. КГ, не несем какой-либо ответственности за правильное использование клея и процесс укладки панелей с его применением.
- При наклеивании напольных покрытий EGGER PRO Design GreenTec по всей поверхности соединительные одноуровневые профили нужно устанавливать в дверных переходах / проходах только тогда, когда в этом месте в конструкции находится функционально обусловленный шов. Слои пола двух этих помещений должны располагаться друг над другом, так как функционально обусловленные зазоры строительной конструкции должны выполняться на том же месте и в напольном покрытии.
- Максимальный размер площади определяется при наклеивании по всей поверхности функционально обусловленными зазорами строительной конструкции. В этой связи применяется общепризнанное правило, принятое в отрасли: все функционально обусловленные строительной конструкцией зазоры чернового пола (например, компенсационные зазоры) никогда нельзя соединять с силовым замыканием, эти зазоры должны быть выполнены и в напольном покрытии.
- После затвердевания стяжки и до укладки финишного напольного покрытия усадочные швы в конструкции чернового пола и конструктивные швы на участках дверных проемов необходимо загерметизировать, плотно заполнив зазор (например, нарезав усадочный шов, необходимо поместить в пропил рифленую скобу и заполнить его синтетической смолой). На финишном напольном покрытии усадочных швов быть не должно.

Внимание!

*Проектировщик обязан предоставить всю информацию о местах нахождения и функциональном предназначении соответствующих швов, особенно это касается расширительных швов. Примечание: Несоблюдение правил в отношении расширительных швов может привести к непоправимому ущербу.

До допуска к эксплуатации уложенного напольного покрытия следует в обязательном порядке учитывать и соблюдать время высыхания / отверждения соответствующего клеящего вещества.

6. Очистка и уход

Для защиты напольного покрытия от основной грязи с обуви у входа следует положить придверный коврик или грязезащитное покрытие нужного размера. Для удаления остальных загрязнений достаточно обычного пылесоса с насадкой-щеткой. В зависимости от интенсивности использования и уровня загрязнения напольные покрытия следует регулярно протирать слегка влажной тряпкой, при этом не следует забывать протирать тряпкой фаски в продольном направлении. Для идеальной уборки мы рекомендуем использовать специальное моющее средство Clean-it для напольных покрытий компании ЭГГЕР.

6.1. Очистка и уход за напольными покрытиями EGGER Comfort

- Для входных зон должны использоваться грязезащитные покрытия / придверный коврик соответствующих размеров.
- При использовании в помещениях общего пользования, где зона укладки напольных покрытий непосредственно примыкает к выходу на улицу, следует установить заподлицо с полом грязезащитное покрытие соответствующих размеров.
- При перестановке мебель следует приподнимать, а не передвигать по полу, только если Вы не подкладываете тряпку или покрывало под ножки мебели.
- На все ножки мебели, включая ножки стульев и столов, должны быть прикреплены войлочные накладки. Их следует регулярно очищать и проверять на предмет пригодности к эксплуатации, а в случае необходимости – заменять.
- У офисных кресел и всех других предметов мебели на колесиках следует применять мягкие колесики (тип W). При отсутствии подходящих колесиков нужно использовать защитный напольный коврик.
- Колесики офисных кресел и мебели нужно регулярно очищать и проверять на предмет их пригодности к эксплуатации, а в случае необходимости – заменять
- При очистке с помощью пылесоса следует использовать насадку-щетку. Нужно отключить / удалить вращающуюся щетку (Beater Bars).
- Напольные покрытия EGGER Comfort нужно протирать только хорошо отжатой тряпкой.
- Следует немедленно вытирать пролитую на пол жидкость. Не оставлять жидкость на полу дольше, чем это необходимо.
- При попадании на напольные покрытия EGGER Comfort брызг или влаги не нужно ждать, пока они высохнут, а следует как можно быстрее вытереть пол насухо.
- Не требуется и не допускается чистить напольное покрытие с помощью парового очистителя.
- Не использовать шлифовальную, поломочную и полировочную машины, щетки, устройства для очистки под высоким давлением или похожие средства.
- Не применяйте чистящие средства, которые образуют пленку. Мы рекомендуем использовать специальное чистящее средство Clean-it производства компании ЭГГЕР.
- Не используйте абразивные средства.
- Не требуется и не допускается покрывать напольное покрытие воском и / или полировать.
- Не требуется и не допускается последующая герметизация поверхностей.

При несоблюдении приведенных в данной инструкции указаний по очистке и уходу любые гарантийные обязательства утрачивают силу.

Если, несмотря на прочность напольного покрытия, на панели возникло небольшое повреждение, то его можно устранить с помощью пасты компании ЭГГЕР Decor Mix & Fill, предназначенной специально для ремонта напольных покрытий. При появлении значительных повреждений можно заменить отдельные панели, одну или несколько штук, обратившись к специалисту. При желании Вы также можете получить и специальную инструкцию.

6.2. Очистка и уход за напольными покрытиями EGGER Design GreenTec

- Для входных зон должны использоваться грязезащитные покрытия / придверный коврик соответствующих размеров.
- При использовании в помещениях общего пользования, где зона укладки напольных покрытий непосредственно примыкает к выходу на улицу, следует установить заподлицо с полом грязезащитное покрытие соответствующих размеров.
- При перестановке мебель следует приподнимать, а не передвигать по полу, только если Вы не подкладываете тряпку или покрывало под ножки мебели.
- На все ножки мебели, включая ножки стульев и столов, должны быть прикреплены войлочные накладки. Их следует регулярно очищать и проверять на предмет пригодности к эксплуатации, а в случае необходимости – заменять.
- У офисных кресел и всех других предметов мебели на колесиках следует применять мягкие мебельные колесики (тип W). При отсутствии подходящих колесиков нужно использовать защитный напольный коврик.

Очистка и уход

- Колесики офисных кресел и мебели следует регулярно очищать и проверять на предмет их пригодности к эксплуатации, а в случае необходимости – заменять.
- При очистке с помощью пылесоса следует использовать насадку–щетку. Нужно отключить / удалить вращающуюся щетку (Beater Bars).
- Протирайте напольные покрытия EGGER Design GreenTec хорошо отжатой тряпкой.
- Следует немедленно вытирать пролитую на пол жидкость. Не оставлять жидкость на полу дольше, чем это необходимо.
- Не применяйте чистящие средства, которые образуют пленку. Мы рекомендуем использовать специальное чистящее средство Clean-it производства компании ЭГГЕР.
- При очистке паровым очистителем необходимо его постоянно перемещать. Кроме того, паровой очиститель при эксплуатации должен быть заполнен только чистой водой. Нельзя использовать чистящие средства или другие добавки.
- Не допускается очищать напольные покрытия EGGER Design GreenTec с помощью шлифовальной, поломоечной и полировочной машины, щетки, устройств для очистки под высоким давлением или похожих средств.
- Для очистки напольных покрытий EGGER Design GreenTec нельзя применять абразивные средства.
- Не разрешается и не допускается покрывать напольное покрытие EGGER Design GreenTec воском и / или полировать.
- Не требуется и не допускается герметизация по всей поверхности напольных покрытий EGGER Design GreenTec.
- При эксплуатации напольных покрытий EGGER Design GreenTec в парикмахерских, косметических салонах или аналогичных сферах применения следует принимать во внимание, что поверхности под и вокруг кресел или аналогичные участки должны быть покрыты соответствующим и подходящим по размеру защитным ковриком, так как краски для волос и другие красящие вещества, которые используются, напр., в парикмахерских, в зависимости от концентрации, содержащихся веществ и времени воздействия, могут привести к необратимому обесцвечиванию / изменению цвета поверхности напольного покрытия. Если на поверхность напольного покрытия все же попали краска для волос, отбеливающее средство или другие красящие вещества, то их следует немедленно удалить, и затем очистить загрязненный участок влажной тряпкой, смоченной в воде. В случае, если это уже невозможно, вы можете удалить появившиеся пятна или устранить обесцвечивание на поверхности напольного покрытия Design следующим образом:
 - частичная очистка загрязненного участка с помощью пятновыводителя «Dr. Schutz Elatex»
 - легкое удаление (частичное сошлифовывание) цветных пятен / обесцвеченных участков с помощью шлифовального круга серого цвета «Dr. Schutz PU-Sanierungspad (grau)»
 - Остаточные загрязнения следует убирать с помощью полировального круга белого цвета «Dr. Schutz Polierpad weiß» и пятновыводителя «Fleckenentferner Elatex»
 - В завершение – частичное нанесение / втирание (дважды) защитного покрытия «Dr. Schutz PU-Anticolor» на восстанавливаемые участки.
- Более подробную информацию об очистке и уходе за многослойными модульными напольными покрытиями Вы можете прочитать в технической памятке №3 «Reinigung und Pflege_MMFBöden» («Очистка многослойных модульных напольных покрытий и уход за ними»), пройдя по ссылке <http://www.mmfa.eu/de/download.html>.
- Если есть опасения по поводу использования химических веществ для удаления красок для волос или отбеливающих средств, а также других красящих веществ, сначала следует испытать их на не уложенной половине на предмет устойчивости поверхности. Для этого также прочитайте рекомендации по применению на информационном листке-вкладыше соответствующей продукции.

При несоблюдении приведенных в данной инструкции указаний по очистке и уходу любые гарантийные обязательства утрачивают силу.

Если, несмотря на прочность напольного покрытия, на панели возникло небольшое повреждение, то ее можно заменить, обратившись к специалисту. При желании Вы также можете получить специальную инструкцию.

www.egger.com

EGGER Holzwerkstoffe Wismar

GmbH & Co. KG

Am Haffeld 1

23970 Висмар

Германия

T +49 3841 301-0

F +49 3841 301-20222

flooring@egger.com

ЭГГЕР Древпродукт Гагарин

Эжвинский проезд 1

215010 Гагарин

Смоленская область

Россия

T +7 48135 79-300

F +7 48135 79-311

info-ru@egger.com